

Vertical 845

Dansk • @adē] • EhWejS • Español • English



Indhold

1.....	Sikkerhedsinstrukser
3.....	Montering
6.....	Begynd at bruge emhætten
7.....	Fejlfinding
8.....	Vedligehold og rengøring
10.....	Miljøbeskyttelse

SIKKERHEDSINSTRUKSER

Denne vejledning forklarer den korrekte montering og brug af emhætten. Læs den omhyggeligt før brug, selv hvis du kender produktet i forvejen. Vejledningen bør opbevares på et sikkert sted til senere brug.

Gør aldrig følgende:

- Du må ikke bruge emhætten uden fedtfiltere, eller hvis filterene er meget fedtede!
- Du må ikke montere emhætten over et komfur med højtsiddende grill.
- Du må ikke lade stegepander være uden opsyn, når de er i brug, da overopvarmet fedt eller olie kan starte en brand.
- Du må aldrig have åben ild under emhætten.



- Hvis emhætten er beskadiget, må du ikke bruge den.
- Du må ikke flambere noget under emhætten.
- **FORSIGTIG:** Tilgængelige dele kan blive varme ved brug af madlavningsudstyr.
- Minimumafstanden mellem toppen af blussene til gryden eller panden og den laveste del af emhætten. (Når emhætten sidder over et gaskomfur, skal afstanden være mindst 65 cm.
- Luften må ikke udledes igennem en kanal, der anvendes til udstødningsskasser fra apparater, der afbrænder gas eller andre brændstoffer.



Gør altid følgende:

- **Vigtigt!** Sluk altid for strømmen på stikkontakten under montering og vedligehold så som udskiftning af elprære.
- Emhætten skal monteres ifølge monteringsvejledningen og alle målangivelser skal følges.
- Al monteringsarbejde skal udføres af en kompetent person eller kvalificeret elektriker.
- Bortskaf emballagen hensigtsmæssigt. Det udgør en fare for børn.
- Vær opmærksom på de skarpe kanter inde i emhætten, især under montering og rengøring.
- Sørg for, at kanaltilslutningen ikke bøjer mere end 90 grader, da det vil mindske emhættens effektivitet.
- **Advarsel:** Hvis du undlader at montere skruerne eller befæstelserne som anvist i denne vejledning, kan det medføre elektrisk fare
- **Advarsel:** Før du får tilgang til polklemmerne, skal alle strømkredse frakobles.

Gør altid følgende:

- Læg altid låg på gryder og pander, når du laver mad på et gaskomfur.
- I udsugningstilstand fjernes ludten i rummet af emhætten. Sørg for, at de rette ventilationsforanstaltninger følges. Emhætten fjerner lugte fra rummet, men ikke damp.
- Emhætten er kun beregnet til brug i hjemmet.



- Hvis elkablet beskadiges, skal det udskiftes af producenten, dennes servicerepræsentant eller en tilsvarende kvalificeret person for at undgå fare.
- Denne emhætte kan anvendes af børn fra 8 år og opefter samt af personer med nedsat fysiske, sensoriske eller mentale evner eller manglende erfaring og viden, såfremt de er under opsyn eller har modtaget vejledning vedrørende sikker brug af emhætten, og forstår de dermed forbundne risici. Børn må ikke lege med emhætten. Rengøring og vedligehold må ikke foretages af børn uden opsyn.



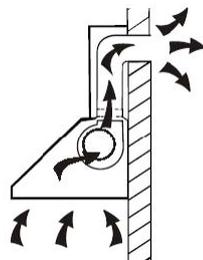
- Advarsel: Før du får tilgang til polklemmerne, skal alle strømkredse frakobles.

Gør altid følgende:

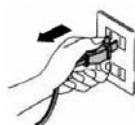
- Forsigtig: Apparatet og dets tilgængelige dele kan blive meget varme under brug. Pas på ikke at berøre varmeelementerne. Børn under 8 år bør holde sig væk, med mindre de er under permanent opsyn.
- Der skal være tilstrækkelig ventilation i rummet, når emhætten anvendes samtidigt med, at andre apparater anvendes.
- Der er risiko for brand, hvis rengøring ikke udføres i henhold til vejledningen
- Forordninger om udledning af luft skal følges.
- Rengør dine apparater regelmæssigt ved at følge vejledningen i kapitlet VEDLIGEHOLD.
- Af sikkerhedshensyn anvendes kun samme størrelse befæstelses- eller monteringskruer, som anbefales i denne brugsvejledning.
- Detaljer omkring rengøringsmetoder og -hyppighed findes i afsnittet om vedligehold og rengøring i brugsvejledningen.
- Rengøring og brugervedligehold må ikke foretages af børn uden opsyn.
- Når emhætten og andre husholdningsapparater, der bruger anden energi end elektricitet er i gang samtidig, må det negative tryk i rummet ikke overstige 4 Pa (4 x 10⁻⁵ bar).
- ADVARSEL: Risiko for brand: undlad at opbevare genstande på kogeoverflader.
- Du må ikke anvende en damprenser.
- Gør ALDRIG forsøg på at slukke en brand med vand, men sluk for apparatet, og tildæk så flammen med f.eks. et låg eller et brandtæppe.

MONTERING (VENTILATION UDVENDIG)

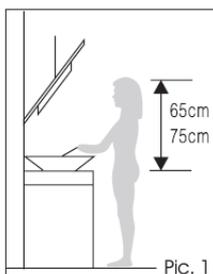
Hvis du har udledning til udenfor, kan emhætten tilsluttes som vist på billedet nedenfor ved hjælp af en udsugningskanal (emalje, aluminium, bøjeligt slangerør eller flammesikkert materiale med en indvendig diameter på 150 mm)



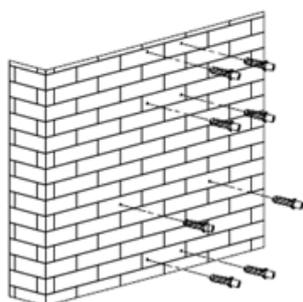
1. Før montering skal enheden slukkes og tages ud af stikkontakten.



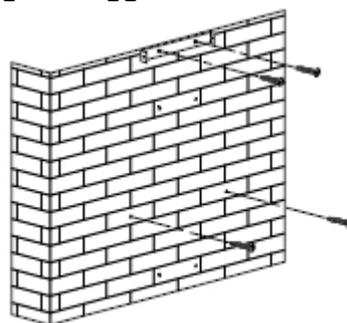
2. Emhætten bør placeres i en afstand på 65-75 cm over kogeflader for at opnå det bedste resultat.



3. Montér ophængsskruen på et egnet sted, når monteringshøjden er fastlagt, og hold den på linje. Den indvendige udluftningskanal skal sidde på det fastlagte sted til det indvendige beslag til udluftningskanalen. Sikkerhedshullet skal også monteres på væggen. Bor i alt 8 huller, og sæt rawplugs i væggen. Se billed 2.



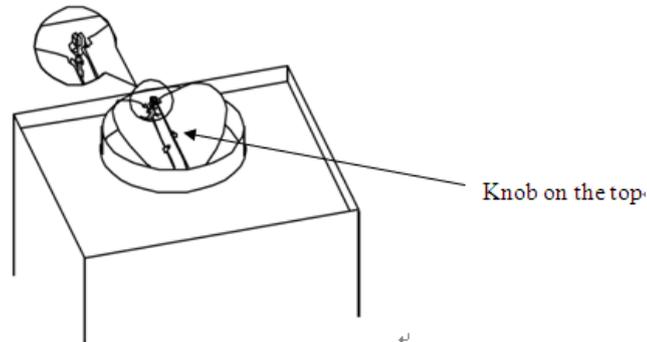
Pic 2



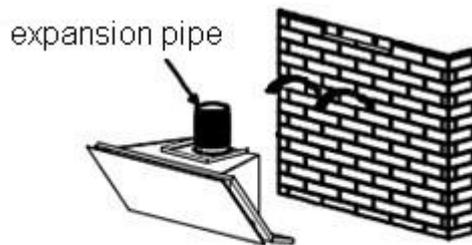
Pic 3

4. Skru 2 skruer (4 mm x 30 mm) i, hvor emhætten skal hænge, men kun indtil der er 3-4 mm til væggen. Skru beslaget på væggen, og stram til med skruerne (4 mm x 40 mm) og de medfølgende rawplugs. Se billed 3.

5. De 2 luftklapper skal monteres på dette trin, da det er nemmere at komme til, før selve enheden monteres på væggen. På toppen af selve emhætten, hvor luftudsugningen sidder, skal de 2 klapper monteres forsigtigt og bøjes let, så lapperne i hver ende sidder i hullerne, og klapperne kan dreje opad, så udtaget åbnes helt, når enheden er i brug, og luften kan passere igennem. Bemærk: De små lapper i hver ende af klapperne passer ind i hullerne på emhættehuset, ikke i rillerne ovenover. Se billed 4.

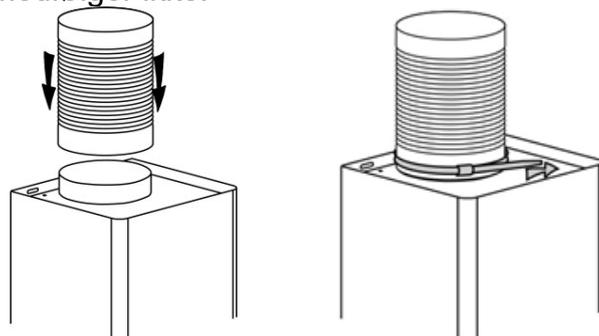


6. Hæng emhætten på væggen. Se billed 5.

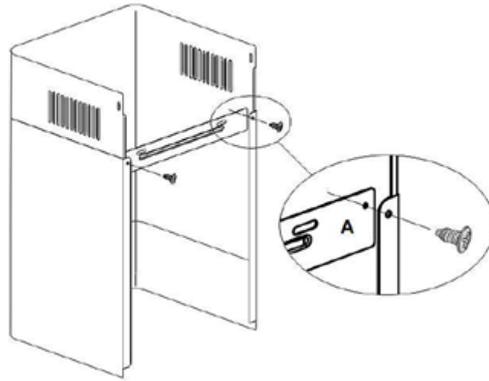


PIC 5

7. Sæt ekspansionsrøret på envejsventilen som vist nedenfor, og fastgør røret på ventilen med kabelbinder. Adapteren kan bruges på dette trin, hvis der allerede findes udluftning med en mindre diameter, røret kan tilsluttes. Bemærk: Ekspansionsrøret medfølger ikke.



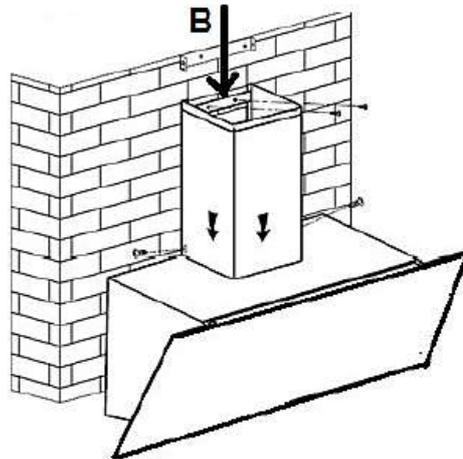
8. Indstil skorstenshøjden til ca. den ønskede højde. Montér så det indvendige beslag til udluftningskanalen (A) på udluftningskanalen. To skruer (4 mm og 8 mm) anvendes. Fremgangsmåden er som følger.
- i. Sæt den indvendige udluftningskanal i den udvendige udluftningskanal, og træk den indvendige udluftningskanal opad. Justér, indtil den omtrentlige højde opnås. Finjustering af højden foretages senere.
 - ii. Montér det indvendige beslag på udluftningskanalen.



PIC 6

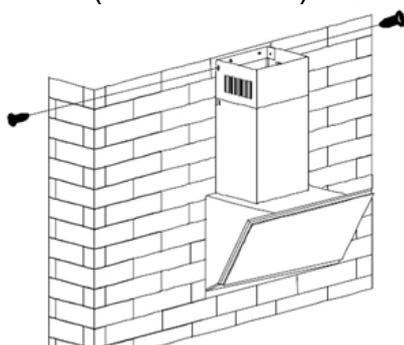
BEMÆRK: Husk ikke at stramme skruen for meget, så det er nemmere at foretage højdejustering senere.

9. Fastgør udluftningskanalen, der er sat på beslaget dertil, og fastgør den med 2 skruer (4 mm x 8 mm), fastgør derpå det udvendige beslag til den udvendige udluftningskanal (B) i væggen med 2 skruer (4 mm x 40 mm), og træk ekspansionsrøret udenfor. Se billed 7.



Pic 7

10. Træk den indvendige udluftningskanal op, og fastgør den til det indvendige beslag med 2 skruer (4 mm x 8 mm). Se billed 8.



PIC 8



PIC 9

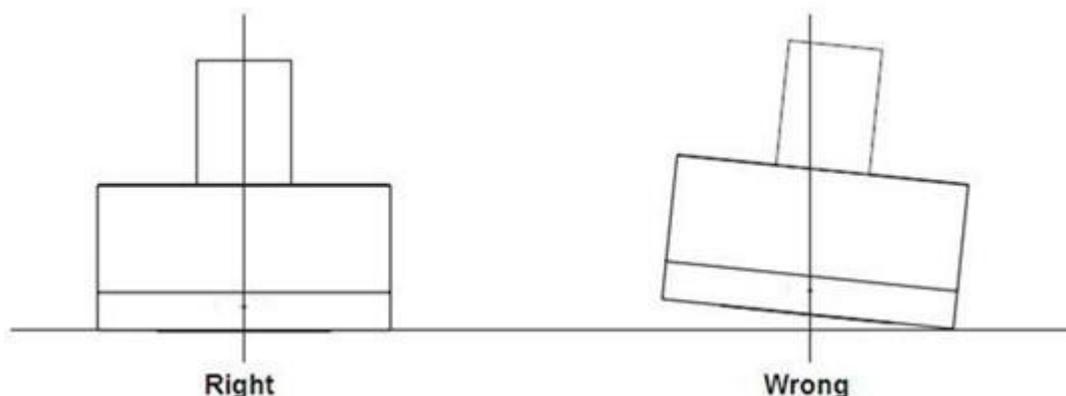
11. Tag aluminiumsfilteret ud, og fastgør sikkerhedshullet med 2 skruer (4 mm x 30 mm). Se billed 9.

12. Læs alle instrukser før brug, og sørg for, at spændingen (V) og frekvensen (Hz) angivet på fabriksskiltet (på indersiden af emhætten) og alle data inde i apparatet er nøjagtig de samme som spændingen og frekvensen i dit hjem. Sæt så ledningen i stikkontakten (eller hvis emhætten tilsluttes direkte til elnettet via et afgrænsningskabel, skal du sikre at arbejdet udføres af en kompetent og kvalificeret person). Emhætten er nu klar til brug.

TIPS TIL MONTERING AF UDLUFTNINGSKANAL

Reglerne nedenfor skal følges nøje for at opnå optimal luftudsugning:

- Hold udluftningskanalen kort og lige.
- Du må ikke reducere udluftningskanalens størrelse eller begrænse den på nogen måde.
- Når du anvender et bøjeligt slangerør, skal du altid montere det trukket stramt for at minimere tryktab.
- Undlader du at følge disse fundamentale instrukser, nedsættes emhættens ydelse og støjniveauerne øges.
- Alt monteringsarbejde skal udføres af en kvalificeret elektriker eller kompetent person.
- Du må ikke tilslutte kanalsystemet til emhætten til eksisterende udluftningssystemer, der bruges til andre apparater eller maskiner som f.eks. varmerør, gasrør, varmluftsør.
- Ventilationsrørets bøjevinkel må ikke være mindre end 120°; og det skal løbe vandret, eller i modsat fald gå op fra startpunktet og til en udvendig væg.
- Efter montering, skal du sikre dig, at emhætten er plan for at undgå fedtakkumulering i den ene ende.



Sørg for, at udluftningskanalen, der vælges til monteringen, efterlever relevante standarder og er brandsikret.

<p>ADVARSEL:</p> 	<ul style="list-style-type: none">➤ Af sikkerhedshensyn bruges kun samme størrelse befæstelses- eller monteringskruer, der anbefales i denne brugsvejledning.➤ Hvis du undlader at montere skruerne eller befæstelserne som anvist i denne vejledning, kan det medføre elektriske farer.
--	---

Begynd at bruge emhætten



Der er fem trykknapper:  (Lav),  (Mid),  (Høj),  (Let),  (forsinkelse). Se billedet ovenover.

1. Tryk på  én gang. Lampen tændes. Tryk på  igen for at slukke lampen.
2. Tænd: Når du har tilsluttet emhætten til elnettet, kan du begynde at bruge den ved at vælge ventilatormotorens hastighed,  (Lav),  (Middel),  (Høj)
3. Tryk på  (Lav), hvorpå indikatorlampen  lyser, og motoren kører med lav hastighed. Tryk igen, og motoren vil standse.
4. Tryk på  (Middel), hvorpå indikatorlampen  lyser, og motoren kører med middel hastighed. Tryk igen, og motoren vil standse.
5. Tryk på  (Høj), hvorpå indikatorlampen  lyser, og motoren kører med høj hastighed. Tryk igen, og motoren vil standse.
6. Mens emhætten er i brug kan du trykke på forsinkelsesknappen  én gang, hvorpå emhætten vil køre i 5 minutter, og så slukke automatisk.

FEJLFINDING

Fejl	Mulig årsag	Udbedring
Lyset er tændt, men motoren virker ikke	Blæserkontakt står på slukket	Vælg en blæserkontaktposition.
	Blæserkontakt, fejl	Kontakt servicecentret.
	Motor fungerer ikke.	Kontakt servicecentret.
Lampen virker ikke, motoren virker ikke.	Husets sikringer er sprunget.	Nulstil/Udskift sikringerne.
	Strømkablet er løst eller frakoblet.	Sæt kablet i stikkontakten igen. Tænd for strømudtaget.
Olieutæthed	Envejsventil og udtag er ikke strammet tæt.	Tag envejsventilen ned, og påfør tætningsmiddel.
	Utæthed ved forbindelsen mellem udluftningskanal og indkapsling.	Tag udluftningskanalen ned, og tætn den.
Lamperne virker ikke.	Sprungne/defekte pærer.	Udskift pærene som beskrevet i denne vejledning.
Utilstrækkelig sugekraft	Afstanden mellem emhætten og kogepladen er for stor.	Ommontér emhætten til den rette afstand.
Emhætten hælder.	Befæstelsesskruerne er ikke stramme nok.	Stram ophængsskruen, og sæt den vandret.



BEMÆRK:

Alle elektriske reparationer af emhætten skal overholde landets lokale og nationale love. Du bedes kontakte servicecentret, hvis du er tvivl, før du påtager dig ovennævnte, Frakobl altid enheden fra strømkilden, når den skal åbnes.

VEDLIGEHOOLD OG RENGØRING

Advarsel:

- Før vedligehold eller rengøring udføres, skal emhætten frakobles strømtilførslen. Sørg for, at emhætten er slukket ved stikkontakten, og at stikket er taget ud.



- Udvendige flader kan blive ridset eller skrabet, så du bedes følge rengøringsinstrukserne for at sikre, at det bedst mulige resultat opnås uden skade.

GENERELT

Rengøring og vedligehold bør udføres, mens emhætten er kold, især rengøring. Undgå at efterlade basiske eller syreholdige stoffer (citronsaft, eddike osv.) på overfladen.

RUSTFRIT STÅL

Det rustfrie stål skal rengøres regelmæssigt (f.eks. ugentlig) for at sikre lang levetid. Aftør med en ren og blød klud. Der kan anvendes en særlig væske til rustfrit stål.

BEMÆRK:

Sørg for, at aftørre langs det rustfrie ståls årer for at undgå grimme ridsemønstre på kryds og tværs.

BETJENINGSPANELETS OVERFLADE

Det indlagte betjeningspanel kan rengøres med varmt sæbevand. Sørg for, at kluden er ren og vredet godt før rengøring. Brug en tør og blød klud til at fjerne overskydende fugt efter rengøring.

Vigtigt

Brug neutrale rensedmidler, og undgå at bruge stærke renskemikalier, stærke husholdningsrensedmidler eller produkter, der indeholder slibemidler, da det vil påvirke emhættens udseende og potentielt fjerne al udsmykning på betjeningspanelet samt gøre fabrikantens garanti ugyldig.

FEDTFILTRE

Fedtfiltrene kan rengøres i hånden. Læg dem i blød i ca. 3 minutter i vand med fedtopløseligt rensedmiddel, og børst så forsigtigt med en blød børste. Tryk ikke for hårdt for ikke at beskadige dem. (Lad dem tørre af sig selv på et sted uden direkte sollys)

Filtre bør vaskes separat fra bestik og køkkengrej. Det frarådes at bruge skyllemiddel.

MONTERING AF FEDTFILTRE

Montér filtrene i følgende fire trin:

- Før filtrene ind i rillerne bag på emhætten.
- Tryk på knappen på filterhåndtaget.
- Slip håndtaget, når filteret sider på plads.
- Gentag fremgangsmåden for alle filtre.

KULFILTER- medfølger ikke

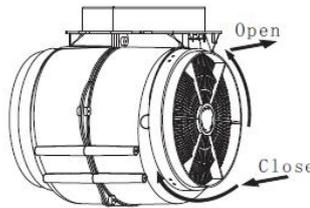
Aktivt kulfilter kan bruges til at opfange lugte. Som regel skal et aktivt kulfilter udskiftes hver tredje eller sjette måned alt efter dine madtilberedningsvaner.

Monteringsproceduren for aktivt kulfilter findes nedenfor.

1. Før montering eller udskiftning af kulfiltrene, skal der slukkes for strøm til enheden.
2. Tryk på filterlåsen, og fjern fedtfilteret.



3. Vend kulfiltrene på begge sider af motoren modurs. Udskift kulfiltrene med nye kulfiltre.
4. Sæt fedtfilteret i igen.
5. Sæt strømkablet i stikkontakten.



BEMÆRK:

Sørg for, at filteret sidder sikkert fast. Hvis ikke, kan det løsne sig og udgøre en fare.

Når der monteres et aktivt kulfilter, falder sugekraften.

UDSKIFTNING AF PÆRER

<p>Vigtigt:</p>	<ul style="list-style-type: none">✧ Pæren skal udskiftes af producenten, dennes servicerepræsentant eller lignende kvalificerede personer.✧ Sluk altid for strømtilførslen, før der udføres reparationer på emhætten. Sørg for, at pæren er helt kold, før den kommer i direkte berøring med hænderne.✧ Når du håndterer pærer, skal du holde dem med en klud eller handsker for at sikre, at sved ikke kommer i kontakt med pæren, da det kan reducere pærens levetid.
-----------------	---

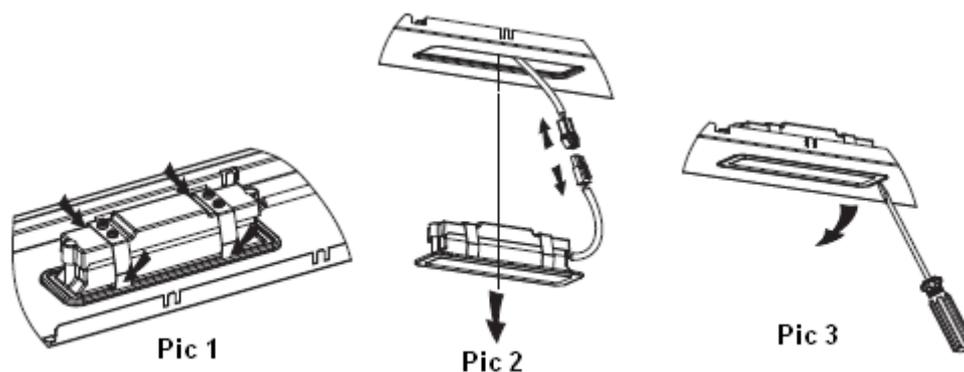
Bemærk:

- Før udskiftning af lamperne, skal emhætten kobles fra strømtilførslen.
- Brug personlige værnemidler som f.eks. handsker ved udskiftning af lamper.

Udskiftning af lamperne:

- Afmonter fedtfilteret.

- 1. måde: Brug et værktøj eller hånden til at trykke fjedertappen på begge sider af lysdioden indad, indtil lampen trykkes ud. Se billed 1. Træk så lampens forbindelsesledning lidt ud, og frakobl polklemmerne på lampens forbindelsesledning. Se billed 2.
- 2. måde: Brug en lige skrueetrækker til at lirke lysdioden op på nederste kant, se billed 3, og træk så lysdioden og tilslutningsledningen lidt ud. Se billed 2.
- Montér lamperne i omvendt rækkefølge.



MILJØBESKYTTELSE:

	<p>Dette produkt er mærket med symbolet på særskilt sortering af elektronisk affald. Dette betyder, at produktet ikke må bortskaffes sammen med husholdningsaffald, men skal indleveres til et system med særskilt indsamling i overensstemmelse med direktiv 2012/19/EU. Det vil så blive genanvendt eller adskilt for at minimere indvirkningen på miljøet. Elektriske og elektroniske produkter er potentielt farlige for miljøet og menneskers sundhed pga. tilstedeværelse af farlige stoffer. Få mere information hos de lokale eller nationale myndigheder.</p>
--	--

BEMÆRK:

Det efterfølgende viser, hvordan man mindsker den samlede indvirkning på miljøet (f.eks. energiforbrug) i madtilberedningsprocessen.

- (1) Montér emhætten på et sted med effektiv udluftning.
- (2) Rengør emhætten regelmæssigt, så udluftningskanalen ikke blokeres.
- (3) Husk at slukke for emhættens lys efter madtilberedning.
- (4) Husk at slukke for emhætten efter madtilberedning.

INFORMATION OM AFMONTERING

Emhætten må ikke afmonteres på anden måde end anvist i brugsvejledningen. Emhætten kan ikke afmonteres af brugeren. Når emhættens levetid er udløbet, må den ikke bortskaffes sammen med husholdningsaffald. Tjek hos den lokale myndighed eller ordning vedrørende genbrugsråd.

Innhold

1.....	Sikkerhetsinstrukser
3.....	Installasjon
6.....	Begynne å bruke avtrekkshetten
7.....	Feilsøking
8.....	Vedlikehold og rengjøring
10.....	Miljøvern

SIKKERHETSINSTRUKSER

Denne bruksanvisningen forklarer korrekt installasjon og bruk av avtrekkshetten. Les den nøye før bruk selv om du er kjent med produktet. Bruksanvisningen bør oppbevares på et trygt sted for senere referanse.

Du må aldri:

- Prøve å bruke avtrekkshetten uten fettfiltrene eller hvis filtrene er svært skitne!
- Installere over en komfyr med en høy grillfunksjon.
- La stekepanner stå uten tilsyn under bruk. Overopphetet fett eller olje kan ta fyr.
- La det være åpne flammer under avtrekkshetten.



- Bruke avtrekkshetten hvis den er skadet.
- Flamber under avtrekkshetten.
- **FORSIKTIG:** De ytre delene av viften kan bli varme når komfyren er i bruk.
- Minimumsavstanden mellom bæreflaten på kokekarene på komfyren og nederste del av avtrekkshetten. (Denne avstanden skal være minst 65 cm når avtrekkshetten er over et gassapparat)
- Lufta må ikke slippes ut i et røykrør som brukes til eksos fra apparater som brenner gass eller andre brensler.



Du må alltid:

- **Viktig!** Slå alltid av strømforsyningen ved stikkontakten under installasjon og vedlikehold som skifting av lyspære.
- Avtrekkshetten må installeres i henhold til instruksjonene og alle målinger.
- Alt installasjonsarbeid må utføres av en kompetent person eller kvalifisert elektriker.
- Avhend emballasjen på riktig måte. Den er farlig for barn.
- Vær oppmerksom på de skarpe kantene inni avtrekkshetten spesielt under installasjon og rengjøring.
- Sørg for at kanalen ikke har noen hjørner med en skarpere vinkel enn 90 grader da dette vil gjøre avtrekkshetten mindre effektiv.
- **Advarsel:** Manglende evne til å montere skruene eller enheten etter disse instruksene kan medføre elektriske farer
- **Advarsel:** Alle strømkretser må være frakoblet før det opprettes tilgang til terminalene.

Du må alltid:

- Alltid sette lokk på gryter og kasseroller på en gasskomfyr.
- Når avtrekksmodus brukes fjerner avtrekkshetten luft i rommet. Sørg for at riktige ventilasjonstiltak følges. Avtrekkshetten fjerner lukt fra rommet, men ikke damp.
- Avtrekkshetten er kun for bruk i private hjem.



- Om nettledningen er skadet, må den byttes av fabrikanten, dennes serviceagenter eller tilsvarende kvalifiserte personer for å unngå en faresituasjon.
- Dette apparatet kan brukes av barn i alderen 8 år og eldre og personer med nedsatt fysisk, sensorisk eller mentale evner, eller mangel på erfaring og kunnskap, hvis de har fått veiledning eller instruksjon om bruk av apparatet på en trygg måte og forstår farene. Barn skal ikke leke med enheten. Rengjøring og brukers vedlikehold skal ikke gjøres av barn uten tilsyn.



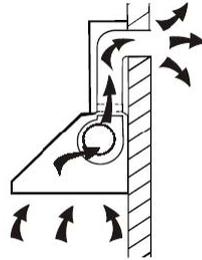
- Advarsel: Alle strømkretser må være frakoblet før det opprettes tilgang til terminalene.

Du må alltid:

- Forsiktig: Enheten og tilgjengelige deler kan bli varme under bruk. Ikke ta på varmeelementene. Barn under 8 år bør holdes unna med mindre de er under permanent tilsyn.
- Det skal være tilstrekkelig ventilasjon i rommet når avtrekkshetten brukes samtidig som apparater som brenner gass eller andre brensler.
- Det er fare for brann hvis rengjøringen ikke utføres etter instruksene
- Forskrifter om utslipp av luft må oppfylles.
- Rengjør apparatet regelmessig etter metoden som er beskrevet i kapitlet VEDLIKEHOLD.
- Av sikkerhetsmessige årsaker, bruk kun samme størrelse skruer som anbefales i denne bruksanvisningen.
- Se avsnittet angående vedlikehold og rengjøring for informasjon om hvordan og hvor ofte rengjøring skal gjøres.
- Rengjøring og vedlikehold skal ikke gjøres av barn uten tilsyn.
- Når avtrekkshetten og apparater som forsynes med annen energi enn elektrisitet brukes samtidig må ikke det negative trykket i rommet overstige 4 Pa (4×10^{-5} bar).
- ADVARSEL: Brannfare: ikke oppbevar gjenstander på kokeflaten.
- Ikke bruk damprensere.
- IKKE prøv å slukke brann med vann, men slå av enheten, og dekk til flammen, med f.eks. et lokk eller et brannteppe.

INSTALLASJON (VENTIL PÅ UTSIDEN)

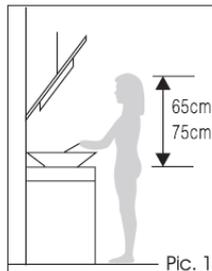
Hvis du har et uttak på utsiden kan avtrekkshetten kobles til som avbildet under med en avtrekkskanal (emalje, aluminium, fleksibelt rør eller ikke-lettantennelig materiale med en intern diameter på 150 mm)



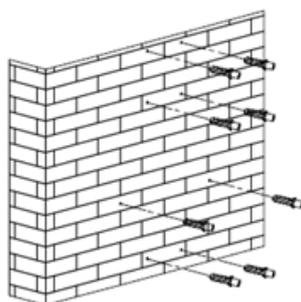
1. Før installasjon, slå av enheten og koble den fra uttaket.



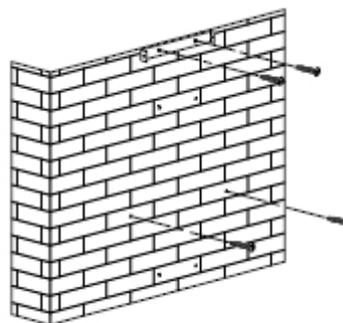
2. Avtrekkshetten bør plasseres 65~75 cm over mattilberedningsflaten for best effekt.



3. Installer hengeskruen på et egnet sted når installasjonshøyden er fastsatt, og hold den på linje. Den fastsatte posisjonen til den indre pipebraketten er på innsiden av pipen. Installer også sikkerhetshullet i vegg. Bor totalt åtte hull og sett inn veggpluggen. Se bilde 2.



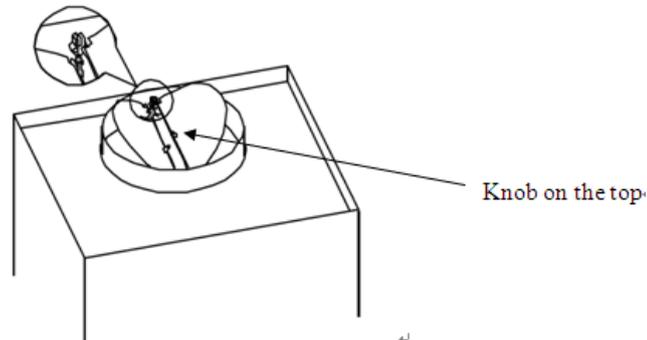
Pic 2



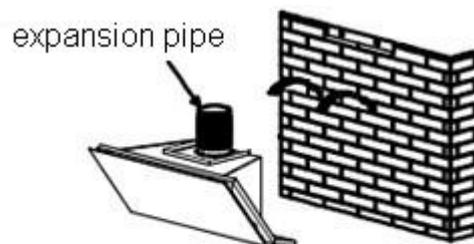
Pic 3

4. Sett 2 x skruer (4 mm x 30 mm) i hengende hetteposisjon med en avstand til vegg på 3-4 mm, skru og stram til braketten på vegg med skruene (4 mm x 40 mm) og veggpluggen som følger med. Se bilde 3.

5. 2 x luftklaffene bør installeres nå da tilgangen er enklere før enheten monteres på veggen. 2 x luftklaffer bør nøye installeres på toppen av selve avtrekkshetten, hvor lufttuttsventilen er. Det bør være en lett bøyning så knastene på hver ende står i hullene slik at klaffene kan vende oppover når enheten er i bruk og åpne opp uttaket helt for at luften kan flyte gjennom.
OBS!: de små tappene/knastene på hver ende av en klaff skal stå i hullene på kabinettet og ikke i sporene over dem. Se bilde 4.

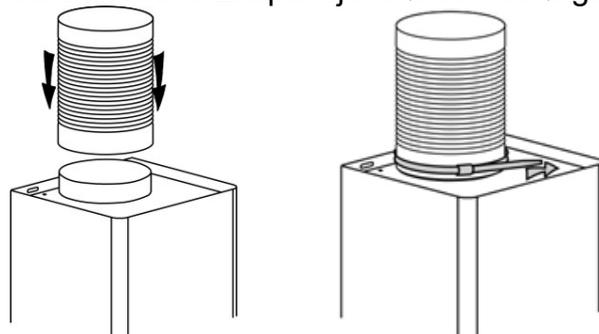


6. Heng avtrekkshetten på veggen. Se bilde 5.



PIC 5

7. Fest ekspansjonsrøret på énveisventilen som vist under, og fest røret på ventilen med en kabelstropp. Adapteren kan brukes nå hvis du allerede har en ventilasjon av mindre diameter å koble til. Merk: Ekspansjonsrøret medfølger ikke.

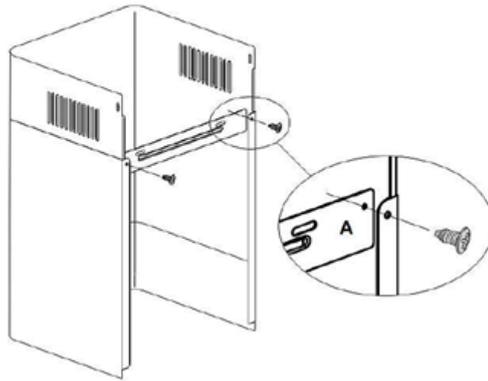


8. Juster høyden på pipen for å finne den nødvendige høyden. Installer så den indre pipebraketten (A) på pipen. To skruer (4 mm x 8 mm) brukes. Fremgangsmåten er som under.

I. Plasser den indre pipen inni den ytre pipen. Dra så den indre pipen nedover. Du må justere for å finne omtrentlig høyde. Finjustering av høyden gjøres senere.

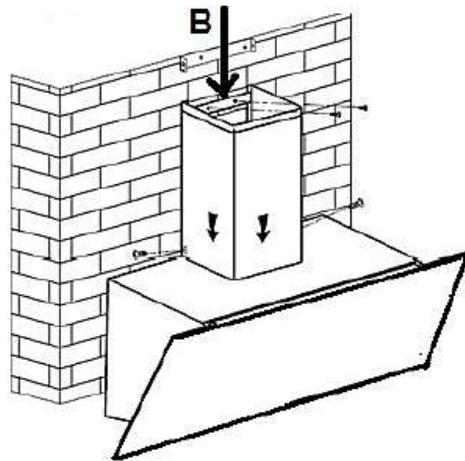
II. Installer den indre pipebraketten på pipen

MERKNAD: Ikke stram til skruen for mye for å gjøre senere justering av høyden enklere.



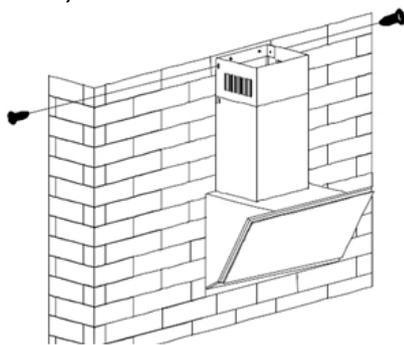
PIC 6

9. Fest pipesettet på pipebraketten og fest med 2 x skruer (4 mm x 8 mm), fet så den ytre pipebraketten (B) på veggen med 2 x skruer (4 mm x 40 mm) og dra ekspansjonsrøret til utsiden. Se bilde 7.



Pic 7

10. Dra opp den indre pipen og fest den på den indre pipebraketten med 2 x skruer (4 mm x 8 mm). Se bilde 8.



PIC 8



PIC 9

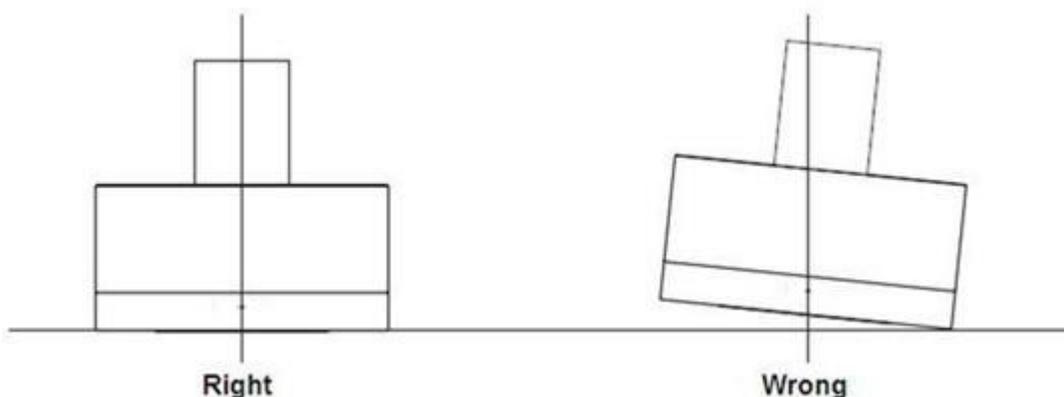
11. Ta ut aluminiumfiltret og fest sikkerhetshullet med 2 x skruer (4 mm x 30 mm). Se bilde 9.

12. Før bruk, les alle instruksjoner og sørg for at spenningen (V) og frekvensen (Hz) merket på identifikasjonsplaten (på innsiden av avtrekkshetten) og alle dataene inni apparatet er identisk som spenningen og frekvensen i boligen din. Koble så strømledningen til strømkontakten (eller hvis tilkobling gjøres direkte til nettstrømmen med en uttak med bryter, sørg for at arbeidet utføres av en kvalifisert person). Avtrekkshetten er så klar til bruk.

TIPS FOR INSTALLASJON AV EKSOSKANAL

Følgende regler må nøye overholdes for å oppnå optimal luftavtrekk:

- Hold eksoskanalen kort og rett
- Ikke reduser størrelsen på eller virkningen av eksoskanalen
- Når en fleksibel kanal brukes må kanalen alltid installeres i en stram posisjon for å minimere tap av trykk
- Manglende evne følge disse grunnleggende instruksene vil redusere ytelsen og øke støyen fra avtrekkshetten.
- Alt installasjonsarbeid må utføres av en kvalifisert elektriker eller kompetent person.
- Ikke koble kanalene til avtrekkshetten til et eksisterende ventilasjonssystem som brukes av noe annet apparat, som varmerør, gassrør, varmluftrør.
- Vinkelen på hjørnet til ventilasjonsrøret bør ikke være mindre enn 120°. Du må legge røret horisontalt, eller legge røret opp fra startpunktet og til en yttervegg.
- Etter installasjonen må du sjekke at avtrekkshetten står i plan for å unngå oppsamling av fett.



Sørg for at eksoskanalen valgt for installasjon overholder relevante standarder og er brannmotstandig.

<p>ADVARSEL:</p> 	<ul style="list-style-type: none">➤ Av sikkerhetsmessige årsaker, bruk kun samme størrelse skruer som anbefales i denne bruksanvisningen.➤ Manglende evne til å montere skruene eller enheten etter disse instruksene kan medføre elektriske farer.
--	--

Begynne å bruke avtrekkshetten



Det er fem berøringsknapper:  (Lav),  (Middels),  (Høy),  (Lys),  (Forsinkelse). Se bildet over.

1. Trykk én gang på -knappen. Lysene tennes. Trykk på -knappen igjen for å slå av lysene.
2. Slå på: Når du har koblet avtrekkshetten til strømforsyningen kan du begynne å bruke den ved å velge ønsket hastighet på motorviften,  (Lav),  (Middels),  (Høy)
3. Trykk på -knappen (Lav). Indikatorlyset  lyser og motoren kjører i lav hastighet. Trykk på den igjen og motoren vil stoppe.
4. Trykk på -knappen (Middels). Indikatorlyset  lyser og motoren kjører i middels hastighet. Trykk på den igjen og motoren vil stoppe
5. Trykk på -knappen (Høy). Indikatorlyset  lyser og motoren kjører i høy hastighet. Trykk på den igjen og motoren vil stoppe.
6. Mens avtrekkshetten brukes og forsinkelsesknappen trykkes  én gang vil avtrekkshetten kjøre i fem minutter og så slås av automatisk.

FEILSØKING

Feil	Mulig årsak	Løsning
Lys er på, men motoren fungerer ikke	Viftebryter slått av	Velg en viftebryterposisjon.
	Feil ved viftebryter	Kontakt et servicesenter.
	Motorfeil	Kontakt et servicesenter.
Lys fungerer ikke, motoren fungerer ikke	Sikringer gått i huset	Nullstill/skift sikringer.
	Strømledning løs eller frakoblet	Koble ledning til strømuttaket på nytt. Slå på strømuttaket.
Oljelekkasje	Énveisventil og uttaket er ikke tett forseglet	Ta ned énveisventilen og forsegle med tetningsmasse.
	Lekkasje fra tilkobling av pipe og deksel	Ta ned pipen og forsegle.
Lys fungerer ikke	Knuste/feil lyspærer	Skift ut lyspærer etter denne anvisningen.
Utilstrekkelig sugekraft	Avstanden mellom avtrekkshetten og toppen på komfyren er for stor	Monter avtrekkshetten i riktig avstand.
Avtrekkshetten senker ned	Festeskruen er ikke stram nok	Stram til skruen og gjør den horisontal.

MERKNAD:



Alle elektriske reparasjoner av dette apparatet skal overholde lokale og nasjonale lover. Kontakt servicesenteret hvis du er i tvil før du gjør noe av det som er oppgitt over. Koble alltid enheten fra strømkilden før den åpnes.

VEDLIKEHOLD OG RENGJØRING

Advarsel:

- Avtrekkshetten bør kobles fra nettstrømmen før vedlikehold eller rengjøring. Sørg for at avtrekkshetten er slått av ved stikkkontakten og støpslet er tatt ut.
- Eksterne overflater kan få riper og skrammer, så følg rengjøringsinstruksene så best mulig resultat oppnås uten skader.



GENERELT

Rengjøring og vedlikehold bør utføres med apparatet kaldt, spesielt under rengjøring. Ikke la alkaliske eller syreholdige stoffer (sitronjuice, eddik, osv.) bli værende på overflaten.

RUSTFRITT STÅL

Rustfritt stål må rengjøres ofte (f.eks. ukentlig) for lang levetid. Tørk med en ren, myk klut. En spesialisert rengjøringsvæske for rustfritt stål kan brukes.

MERKNAD:

Sørg for at tørkingen gjøres med kornet i rustfritt stål for å forhindre stygge kryssmønstre.

OVERFLATEN PÅ KONTROLLPANELET

Det innlagte kontrollpanelet kan rengjøres med varmt såpevann. Sørg for at kluten er ren og godt vridd opp før rengjøring. Bruk en tørr, myk klut til å fjerne fuktighet som er igjen etter rengjøring.

Viktig

Bruk naturlige rengjøringsmidler og unngå bruk av sterke rengjøringskjemikalier, husholdningsrengjøringsmidler eller produkter med skuremiddel da dette vil påvirke utseendet på apparatet og kan fjerne trykk av kunstverk på kontrollpanelet. Det vil også annullere produsentens garanti.

FETTFILTRE

Filtrene kan rengjøres for hånd. Legg dem i vann i omtrent tre minutter med et fettopløsende vaskemiddel og børst så forsiktig med en myk børste. Ikke bruk for mye kraft da dette kan skade dem. (La de tørke naturlig i direkte sollys)

Filtrene bør ikke vaskes sammen med annen oppvask, og det anbefales at du ikke bruker skyllemiddel.

MONTERE FETTFILTRE

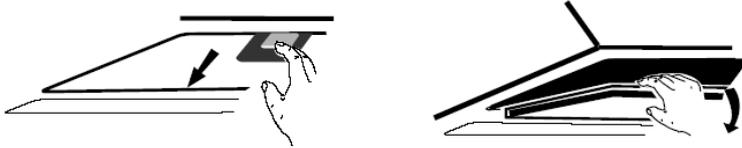
- Monter filterene med disse fire trinnene:
 - Sett filteret i spor på baksiden av hetten.
 - Trykk på knappen på håndtaket til filteret.
 - Slipp håndtaket når filteret er i en hvileposisjon.
 - Gjenta for å installere alle filtre.

KARBONFILTER - ikke inkludert

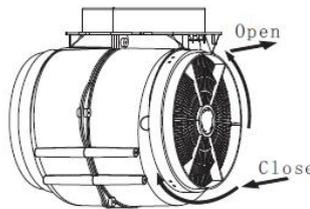
Et aktivert karbonfilter kan brukes til å fange opp lukter. Det aktiverte karbonfilteret bør vanligvis skiftes etter tre til seks måneder, avhengig av hvordan du tilbereder mat.

Fremgangsmåten for montering av et aktivert karbonfilter er som under.

1. Slå av strømmen til enheten før du monterer eller skifter karbonfiltrene.
2. Trykk på filterlåsen og ta ut fettfilteret.



3. Drei karbonfiltre på begge sider av motoren mot urviseren. Skift ut karbonfiltrene med de nye karbonfiltrene.
4. Sett på plass fettfiltret.
5. Koble strømforsyningen til stikkkontakten.



MERKNAD:

Sørg for at filteret er sikkert låst på plass. Ellers kan det løsne og utgjøre en fare. Sugekraften reduseres når et aktivert karbonfilter monteres.

UTSKIFTING AV LYSPÆRE

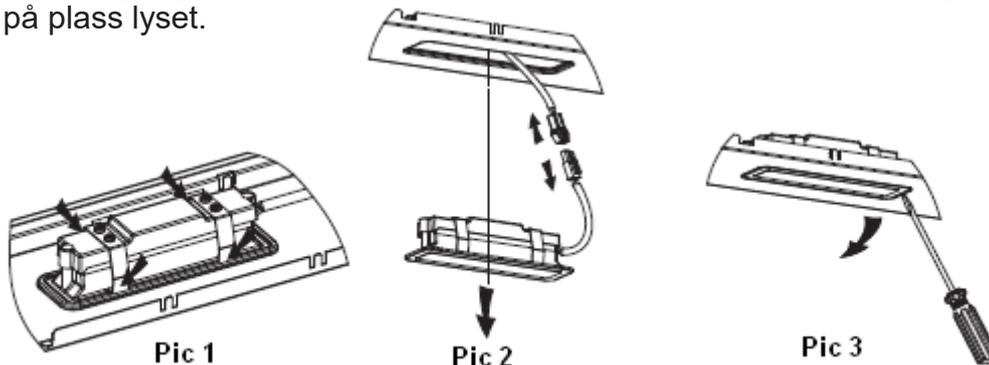
<p>Viktig:</p> 	<ul style="list-style-type: none">✧ Lyspæren må skiftes ut av produsenten, serviceagenten eller lignende kvalifiserte personer.✧ Slå alltid av strømforsyningen før du utfører andre operasjoner på apparatet. Lyspæren vil være varm. La den avkjøles før du tar direkte på den.✧ Hvis du bruker hansker eller en klut, ikke la svette komme i kontakt med lyspæren da dette kan redusere levetiden.
--	---

Merknad:

- Sørg for at apparatet er slått av før du skifter lyspærene.
- Bruk hansker e.l. for å beskytte mot fare når du skifter lyspærer.

Skifte ut lyspærene:

- Ta ut fettfiltret.
- Metode 1. Bruk et redskap eller en hånd til å presse fjærbelastningen på begge sider av LED-lyset innover inntil lyset presses ut. Se bilde 1. Dra så lysets ledning noe ut og demonter terminalen til lysledningen. Se bilde 2.
- Metode 2. Bruk en rett skrutrekker til å åpne bunnen på LED-lyset. Se bilde 3. Dra så LED-lyset og ledningen noe ut. Se bilde 2.
- Foreta fremgangsmåten i motsatt rekkefølge for å sette på plass lyset.



MILJØVERN:

	<p>Dette produktet er merket med symbolet for sortering av brukt elektronisk utstyr. Dette betyr at produktet ikke må kastes med husholdningsavfall og i stedet må avhendes i et innsamlingsystem i henhold til direktiv 2012/19/EU. Det vil så resirkuleres eller demonteres for å minimere innvirkninger på miljøet. Elektriske og elektroniske produkter er potensielt farlige for miljøet og menneskers helse på grunn av farlige stoffer. Kontakt lokale eller regionale myndigheter for mer informasjon.</p>
---	--

MERKNAD:

Følgende viser hvordan du reduserer total innvirkning på miljøet (f.eks., energibruk) under mattilberedningen).

- (1) Installer avtrekkshetten på et sted hvor det er tilstrekkelig ventilasjon.
- (2) Rengjør avtrekkshetten ofte så luftveien ikke blokkeres.
- (3) Slå av lyset på avtrekkshetten etter bruk.
- (4) Slå av avtrekkshetten etter bruk.

INFORMASJON FOR DEMONTERING

Ikke demonter apparatet på en måte som ikke vises i bruksanvisningen. Apparatet bør ikke demonteres av brukeren. Apparatet bør ikke kastes med husholdningsavfall. Kontakt din lokale myndighet for råd om resirkulering.

Innehåll

1.....	Säkerhetsföreskrifter
3.....	Installation
7.....	Börja använda flätkåpan
7.....	Felsökning
8.....	Underhåll och rengöring
11.....	Miljöskydd

SÄKERHETSFÖRESKRIFTER

Denna bruksanvisning beskriver korrekt installation och användning av din flätkåpa. Läs noga igenom bruksanvisningen före användning av flätkåpan, även om du känner till produkten sedan tidigare. Spara bruksanvisningen på en säker plats för framtida referens.

Gör aldrig detta:

- Använd inte flätkåpan utan fettfilter eller med mycket nedsmutsade filter!
- Installera inte flätkåpan ovanför en spis med en högeffektiv grill.
- Lämna inte kastruller och stekpannor utan uppsikt under matlagningen eftersom överhettat fett eller olja kan fatta eld.
- Låt inga öppna lågor befinna sig under flätkåpan.



- Om flätkåpan är trasig, försök inte använda den.
- Flambera inte något under flätkåpan.
- FÖRSIKTIGHET: De åtkomliga detaljerna kan bli heta när de används tillsammans med matlagningskärl.
- Respektera minimiavståndet mellan spishällen och undersidan av flätkåpan. (Om flätkåpan är installerad ovanför en gasspis, ska detta avstånd vara minst 65 cm.)
- Luften får inte blåsas ut i en rökgång som används för att leda ut rök från apparater som förbränner gas eller andra bränslen.



Gör alltid detta:

- Viktigt! Stäng alltid av strömförsörjningen under installation och underhåll såsom lampbyte.
- Flätkåpan måste installeras i enlighet med installationsinstruktionerna och alla mått måste respekteras.
- Allt installationsarbete måste utföras av en kompetent person eller en behörig elektriker.
- Sopsortera förpackningsmaterialet på ett miljövänligt sätt. Små barn kan skadas av förpackningsmaterialet.
- Tänk på att det finns vassa kanter inuti flätkåpan under installation och rengöring.
- Se till att luftkanalen inte har några vinklar som överstiger 90 grader, eftersom det försämrar flätkåpanns effektivitet.
- Varning: Underlåtelse att installera skruvar eller fästordning i enlighet med dessa instruktioner kan leda till elektrisk fara.
- Varning: All strömförsörjning måste vara bortkopplad innan arbete med kontakter utförs.

Gör alltid detta:

- Använd alltid lock på kastruller och stekpannor när du lagar mat på en gasspis.
- I utsugsläget sugs luften i rummet ut av flätkåpan. Säkerställ att rummet har god ventilation. Flätkåpan avlägsnar lukt från rummet, men inte ånga.
- Flätkåpan är endast avsedd för hemmabruk.



- Om strömkabeln har skadats måste den bytas ut av tillverkaren eller tillverkarens servicerepresentant eller en lämpligt kvalificerad person för att undvika risker.
- Den här apparaten får användas av barn från åtta år och uppåt och av personer med nedsatt fysisk, sensorisk eller mental förmåga, eller bristfällig erfarenhet och kunskap, om de övervakas eller har instruerats i hur man använder apparaten på ett säkert sätt och så att de förstår riskerna. Barn ska inte leka med apparaten. Barn får inte utföra rengöring och underhåll utan tillsyn.



- Varning: All strömförsörjning måste vara bortkopplad innan arbete med kontakter utförs

Gör alltid detta:

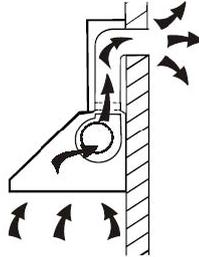
- Försiktighet: Den här apparaten och dess åtkomliga delar kan bli varma vid användning. Undvik att röra vid uppvärmningselement. Barn som är yngre än åtta år bör inte använda apparaten såvida de inte övervakas konstant.
- Se till så att det finns tillräckligt med ventilation i rummet när flätkåpan används samtidigt med apparater som drivs med gas eller andra bränslen.
- Det finns risk för brand om inte rengöring görs i enlighet med dessa instruktioner
- Regler angående luftutsläpp måste följas.
- Rengör flätkåpan regelbundet enligt beskrivningen i kapitlet UNDERHÅLL.
- Av säkerhetsskäl, använd enbart den storlek på fäst- eller monteringskruvar som rekommenderas i denna bruksanvisning.
- Gällande detaljer om tillvägagångssätt och frekvens för rengöring, se kapitlet om underhåll och rengöring i denna bruksanvisning.
- Barn får inte utföra rengöring och underhåll utan tillsyn.
- Om flätkåpan används samtidigt som apparater som drivs med något annat än elektricitet, får det negativa trycket i rummet inte överskrida 4 Pa (4×10^{-5} bar).
- VARNING: Brandfara: förvara inga föremål på kokyterna.
- Använd inte en ångtvätt.
- Försök ALDRIG släcka eld med vatten, utan stäng av apparaten och kväv sedan flammorna med t.ex. ett lock eller en brandfilt.

INSTALLATION (FRÅNLUFT)

Om du har en ventilationkanal kan du ansluta kåpan till kanalen med hjälp av en flexibel slang. (Tänk på att slangen skall vara godkänd för imkanal).

För bästa möjliga effekt skall längden på evakueringskanalen vara så kort som möjligt.

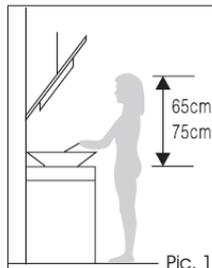
Undvik böjar i möjligaste mån för att få bästa möjliga effekt.



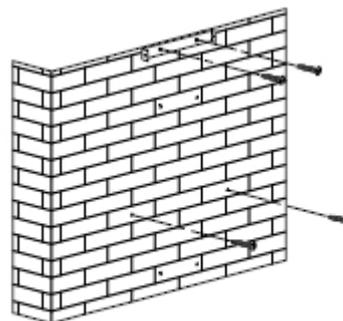
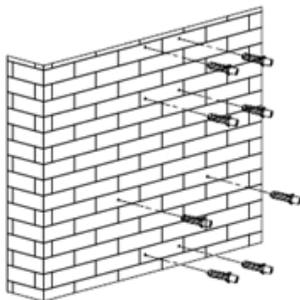
1. Se till att fläkten inte kopplas in elektriskt före montering.



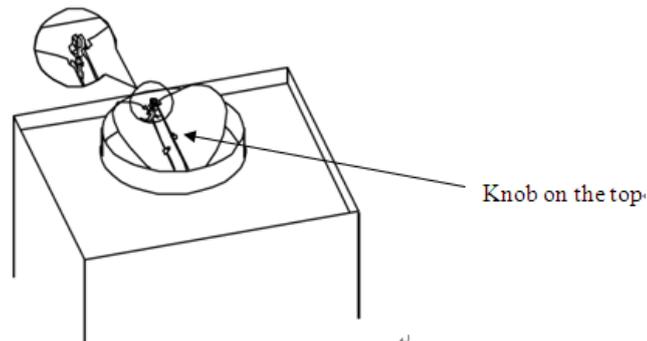
2. För bästa funktion bör väggmonterade köksfläktar monteras 50-65 cm ovanför spisen och frihängande modeller 60-70 cm ovanför spisen. Minimiavståndet till gasspisar från brännarkant till fläktkåpans undersida MÅSTE vara 65 cm enligt SS-EN 60335-2-31. Kontrollera alltid det angivna minimiavståndet mellan spis och köksfläkt i anvisningen från spisens tillverkare. Om denna anvisning anger ett större avstånd än det Thermex rekommenderar skall anvisningarna från spistillverkaren följas.



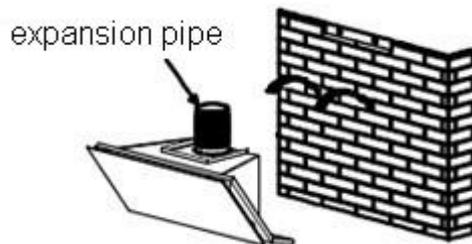
3. Mät upp och markera hålen på väggen.
Borra hålen (8 st) i väggen med ett borrar som är avsett för väggens material och montera väggpluggar.
Se bild 2.



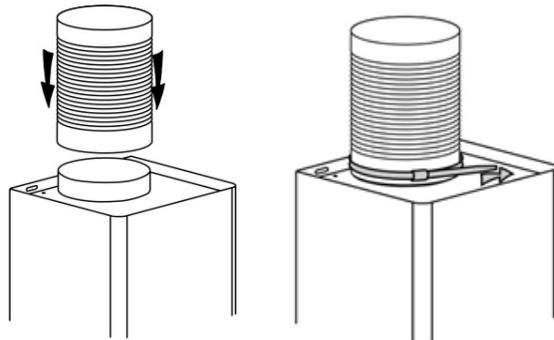
4. Skruva i 2 st skruvar (4 mm x3 0mm) där flätkåpan ska hängas upp med ett avstånd på 3-4 mm till väggen, skruva fast och dra åt fästet på väggen med de medföljande skruvarna (4 mm x 40 mm) och väggpluggarna. Se bild 3.
5. Sätt fast fläktens kallrasskydd i fläktens utlopp.
Böj klaffarna försiktigt så att tapparna i ändarna passas in i hålen på utloppet.
OBS! De små tapparna i ändarna på varje klaff skall passas in i hålen och inte i skårorna ovanför dem.
Kontrollera att de lätt öppnas helt och hållet av luftströmmen. Se Bild 4.



6. Häng upp flätkåpan på väggen, se bild 5.

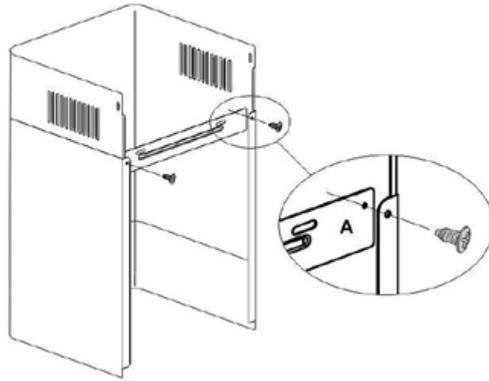


7. Montera en flexibel slang på flätkåpansutlopp. Kontrollera att kallrasskydet kan öppna fritt.



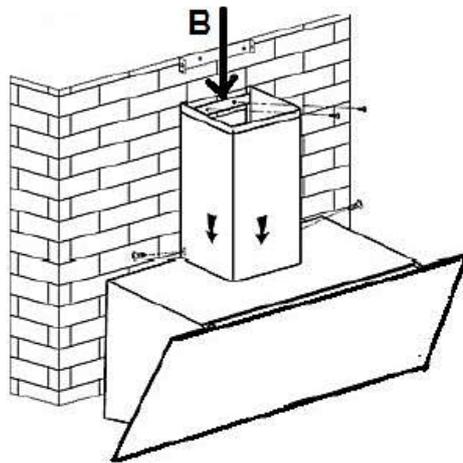
8. Justera skorstensröret till ungefär rätt höjd. Installera därefter innerskorstens fäste (A) på skorstenen. Två skruvar (4 mm x 8 mm) ska användas. Följ proceduren nedan.
 - I. Stoppa in innerskorstenen i ytterskorstenen. För därefter innerskorstenen uppåt. Justera till ungefärlig erforderlig höjd. Finjustering av höjden görs senare.
 - II. Installera innerskorstens fäste på skorstenen.

OBS: Dra inte åt skruven för hårt, för att underlätta höjjustering i efterhand.



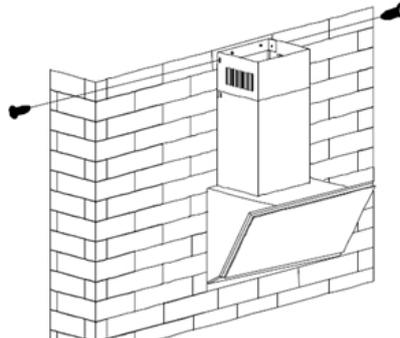
PIC 6

9. Fäst skorstensdelen i skorstensfästet med 2 x skruvar (4 mm x 8 mm), och fäst därefter ytterskorstensens fäste (B) i väggen med 2 x skruvar (4 mm x 40 mm). Montera den flexibla slangen på imkanalen. Sträck ut och korta av vid behov. Undvik böjar och överskott av slang då detta försämrar funktionen och ökar luftljudet. Se bild 7



Pic 7

10. Dra upp innerskorstenen och fäst den i det inre skorstensfästet med 2 x skruvar (4 mm x 8 mm).



11. Ta ut aluminiumfiltret och fixera skruvar i säkerhetshålen med 2 x skruvar (4 mm x 30 mm).



12. Före användning, läs igenom alla instruktioner och kontrollera att den spänning (V) och frekvens (Hz) som anges på märkplåten (som sitter inuti fläktkåpan) och alla data inuti apparaten stämmer överens med spänningen och frekvensen i din bostad. Anslut därefter strömkontakten till eluttaget (vid anslutning direkt till nätströmmen via en strömbrytare måste en behörig person utföra arbetet). Nu är fläktkåpan klar att användas.

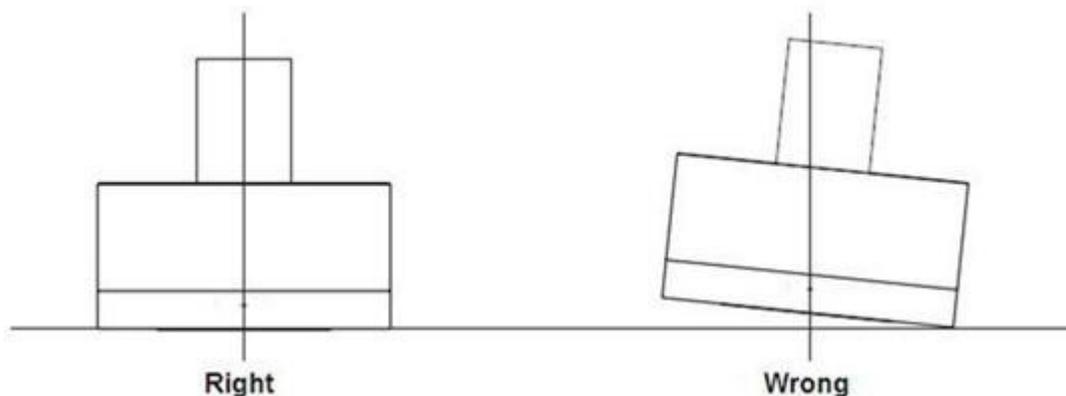
RÅD FÖR INSTALLATION AV KANAL/FLEXIBEL SLANG

Följande regler måste följas till punkt och pricka för att åstadkomma ett optimalt luftutsug:

- Utsugskanalen ska vara så kort och rak som möjligt.
- Använd alltid den angivna kanaldimensionen. Vid reduktion av kanalstorleken försämras kapaciteten och ljudnivån ökar.

Flexibla slangar skall sträckas ut helt och kortas av vid behov.. Undvik böjar och överskott av slang då detta försämrar funktionen och ökar luftljudet.

- Underlåtelse att följa dessa grundläggande instruktioner försämrar fläktkåpan's prestanda och ökar dess ljudnivå.
- Installationsarbete får endast utföras av en behörig elektriker eller kompetent person.
- Anslut inte fläktkåpan's kanalsystem till ett befintligt ventilationssystem som används till någon annan apparat som t.ex. värmerör, gasrör eller varmluftsror.
- Efter installation, kontrollera att fläktkåpan är plan för att undvika att fett samlas på ena sidan.



Kontrollera att utsugskanalen följer relevanta standarder och är brandhärdig.

<p>VARNING:</p> 	<ul style="list-style-type: none">➤ Av säkerhetsskäl ska du endast använda fäst- eller monteringskruvar av den storlek som rekommenderas i denna bruksanvisning.➤ Underlåtelse att installera skruvar eller fästordning i enlighet med dessa instruktioner kan leda till elektrisk fara.
--	---

Börja använda flätkåpan



Flätkåpan har fem knappar: (Låg), (Medel), (Hög), (Lampa), (Eftergångstimer). Se bild ovan.

1. Tryck en gång på knappen så tänds lampan. Tryck en gång till på knappen för att släcka lampan.
2. Strömpåslagning: När du har anslutit flätkåpan till nätströmmen, kan du börja använda den genom att välja önskad motorfläkthastighet (Låg), (Medel), (Hög)
3. Tryck på knappen (Låg), indikatorlampan tänds så kör motorn på låg hastighet. Tryck en gång till på knappen för att stänga av motorn.
4. Tryck på knappen (Medel), indikatorlampan tänds så kör motorn på medelhög hastighet. Tryck en gång till på knappen för att stänga av motorn.
5. Tryck på knappen (Hög), indikatorlampan tänds så kör motorn på hög hastighet. Tryck en gång till på knappen för att stänga av motorn.
6. När flätkåpan används kan du trycka en gång på timerknappen , så att flätkåpan körs i fem minuter och därefter stängs av automatiskt.

FELSÖKNING

Fel	Möjlig orsak	Lösning
Lampan lyser men motorn fungerar inte.	Fläkten är inte påslagen.	Starta fläkten med hjälp av manöverpanelen.
	Manöverpanelen är trasig.	Kontakta ett servicecenter.
	Motorfel.	Kontakta ett servicecenter.
Lampan fungerar inte, motorn fungerar inte.	Säkringarna är trasiga.	Återställ/byt ut säkringarna.
	Strömkabeln sitter löst eller har blivit bortkopplad.	Återanslut strömkabeln till eluttaget. Strömanslut eluttaget.
Fett/Kondens läckage.	Imkanal är oisolerad.	Isolera kanal enligt gällande standard.

	Läckage från anslutningen mellan skorsten och fläktkåpa.	Ta ner skorstenen och kontrollera att kanalanslutningen är tät. Åtgärda efter behov.
Belysningen fungerar inte.	Trasiga lampor.	Byt ut lamporna enligt denna instruktion.
Otillräckligt utsug.	Slangsats ej sträckt/Kallrasskydd öppnar inte ordentligt/Förminskning eller böjar på kanal.	Kontrollera och åtgärda efter behov.
Fläktkåpan lutar.	Fästskraven är inte tillräckligt åtdragen.	Dra åt upphängningsskraven och se till att den är horisontell.

OBS:

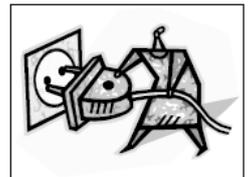


Eventuell elektrisk reparation av fläktkåpan måste efterleva befintliga regelverk. Kontakta ditt servicecenter om du är osäker på hur du utför något av det ovanstående. Koppla alltid bort fläktkåpan från nätströmmen om du ska öppna den.

UNDERHÅLL OCH RENGÖRING

Försiktighet:

- Innan underhåll eller rengöring ska fläktkåpan kopplas bort från nätströmmen. Kontrollera att fläktkåpan är avstängd vid eluttaget och att strömkabeln är bortkopplad.
- Externa ytor kan repas och bli slitna, så följ dessa rengöringsinstruktioner för att uppnå bästa resultat utan att skada fläktkåpan.



ALLMÄNT

Rengöring och underhåll ska utföras när fläktkåpan är sval. Lämna inte kvar några alkaliska eller sura substanser (citronsyra, ättika osv.) på fläktkåpan.

ROSTFRITT STÅL

Den rostfria stålytan måste rengöras regelbundet (t.ex. varje vecka) för att säkra en lång livslängd. Torka med en ren och mjuk trasa. Rengöringsmedel som är avsedda för rostfritt stål kan användas.

OBS:

Torka av fläktkåpan efter det rostfria stålets struktur för att undvika fula sicksackmönster.

KONTROLLPANELEN

Den infällda kontrollpanelen kan rengöras med varmt vatten och diskmedel. Se till att trasan är ren och väl urvriden före rengöring. Använd en torr och mjuk trasa för att eftertorka och avlägsna eventuell överskottsfukt.

Viktigt

Använd neutrala rengöringsmedel. Undvik starka rengöringskemikalier, starka hushållsrengöringsmedel och slipande rengöringsmedel eftersom det försämrar enhetens utseende och kan eventuellt utplåna symbolerna på kontrollpanelen. Användning av sådana medel upphäver även tillverkarens garanti.

FETTFILTER

Blötlägg filtren i varmt vatten med diskmedel och rengör eventuellt med en mjuk borste. Efterskölj med varmt vatten. Låt filtren torka på en disktrasa eller liknande. Upprepa processen om så behövs. Montera filtren igen.

Filtren kan också diskas i diskmaskinen. Var dock uppmärksam på att maskindisk kan orsaka missfärgning av filtren. Missfärgning av filtren påverkar inte funktionen.

MONTERING AV FETTFILTER

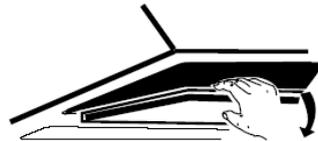
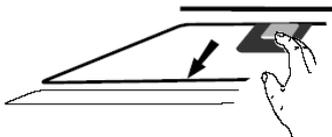
- Filtret installeras med följande fyra steg:
 - Vinkla filtret mot öppningarna baktill på flätkåpan.
 - Tryck på knappen på filtrets handtag.
 - Släpp handtaget när filtret väl befinner sig i position.
 - Upprepa för att installera alla filter.

KOLFILTER - (TILLBEHÖR)

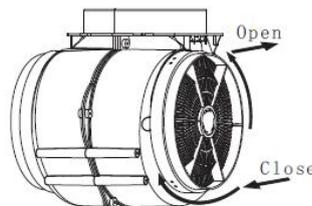
Flätkåpan kan användas för recirkulation. Detta används i kök och vid placeringar där det inte finns möjlighet att evakuera luften via imkanal. Luften sugs först genom fettfiltret och därefter genom ett filter med aktivt kol som avlägsnar lukt.

Installationsproceduren för aktiva kolfilter beskrivs nedan.

1. Innan du installerar eller byter ut aktiva kolfilter, koppla bort strömmen till flätkåpan.
2. Tryck på filterlåset och ta bort fettfiltret.



3. Vrid på kolfiltret motsols på båda sidor av motorn. Byt ut uttjänta aktiva kolfilter mot nya kolfilter.
4. Sätt tillbaka fettfiltret.
5. Anslut strömkabeln till eluttaget.



OBS:

Kontrollera att filtret sitter säkert på plats. Annars kan det lossna och orsaka skada. När ett aktivt kolfilter är installerat minskar flätkåpans utsugseffekt.

BYTA LAMPA

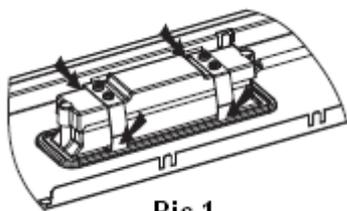
<p>Viktigt:</p> 	<ul style="list-style-type: none">✧ lampan måste bytas ut av tillverkaren, dess serviceagent eller liknande kvalificerad person.✧ Koppla alltid bort strömmen innan något arbete utförs på flätkåpan. Se till att lampan är sval innan du hanterar den.✧ Hantera lampor med en trasa eller handskar för att säkerställa att det inte kommer smuts/fett på lampan, vilket kan förkorta dess livslängd.
---	---

Obs:

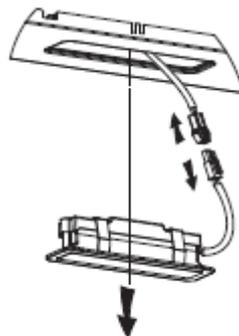
- Se till att flätkåpan är bortkopplad från strömmen innan du byter lampa.
- Använd handskar eller en trasa när du byter lampor.

Byta lampa:

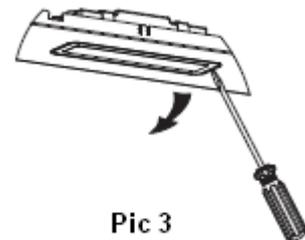
- Ta bort fettfiltret.
- Metod 1. Använd ett verktyg eller handen för att trycka in fjädern på båda sidor av LED-lampan tills lampan trycks ut. Se bild 1. Dra därefter ut lampans strömledning en liten bit och koppla bort den. Se bild 2.
- Metod 2. Använd en platt skruvmejsel för att bända upp LED-lampans nedre kant. Se bild 3. Dra därefter ut LED-lampan och dess strömledning en aning. Se bild 2.
- Upprepa stegen i omvänd ordning för att sätta tillbaka lampan.



Pic 1



Pic 2



Pic 3

MILJÖSKYDD:

	Symbolen på produktens typskylt eller medföljande dokumentation anger att denna produkt inte får slängas som hushållsavfall, utan skall lämnas på närmaste återvinningscentral som tar emot uttjänade hushållsmaskiner.
---	---

OBS:Följande beskriver hur du minskar miljöpåverkan (t.ex. energiförbrukning) när du lagar mat.

- (1) Installera flätkåpan på en lämplig plats med adekvat ventilation.
- (2) Rengör flätkåpan regelbundet så att utsuget inte täpps igen.
- (3) Kom ihåg att stänga av flätkåpans belysning efter matlagningen.
- (4) Kom ihåg att stänga av flätkåpan efter matlagningen.

INFORMATION VID DEMONTERING

Flätkåpan får inte tas isär på något sätt som inte beskrivs i denna bruksanvisning. Flätkåpan får inte demonteras av användaren. När flätkåpan är uttjänt får den inte kastas i hushållssoporna. Rådfråga din lokala myndighet eller återvinningscentral angående återvinning.

Contenido

1.....	Instrucciones de seguridad
3.....	Instalación
7.....	Empiece a utilizar su campana extractora
8.....	Resolución de problemas
8.....	Mantenimiento y limpieza
11.....	Protección medioambiental

INSTRUCCIONES DE SEGURIDAD

Este manual explica la instalación y el uso correctos de su campana extractora, léalo detenidamente antes de utilizar el producto, incluso si ya está familiarizado con él. El manual debe conservarse en un lugar seguro para consultas futuras.

Cosas que nunca debe hacer:

- ¡No intente utilizar la campana extractora sin los filtros de grasa o si los filtros están excesivamente sucios de grasa!
- No realice la instalación sobre fogones a gran altura.
- No deje sartenes sin vigilancia durante el uso dado que las grasas o aceites sobrecalentados pueden provocar fuego.
- Nunca deje llamas vivas bajo la campana extractora.



- Si la campana extractora está dañada, no intente utilizarla.
- No realice flambeados bajo la campana extractora.
- **PRECAUCIÓN:** Las partes accesibles pueden calentarse cuando se utiliza junto con aparatos de cocción.
- La distancia mínima entre la superficie de soporte para los recipientes de cocción sobre el quemador y la parte más baja de la campana extractora. (cuando la campana extractora se encuentra sobre un aparato de gas, la distancia mínima debe ser de 65 cm)
- El aire no debe descargarse en un conducto que se utiliza para la extracción de humos de aparatos que quemen gas u otros combustibles.



Cosas que siempre debe hacer:

- ¡Importante! Apague siempre el suministro eléctrico de la red durante la instalación y el mantenimiento, como por ejemplo al cambiar una bombilla.
- La campana extractora se debe instalar de acuerdo con las instrucciones de instalación y se deben respetar todas las mediciones.
- Todos los trabajos de instalación debe realizarlos una persona competente o un electricista cualificado.
- Elimine con cuidado el material de embalaje. Los niños son vulnerables ante el material.
- Preste atención a los bordes afilados dentro de la campana extractora, especialmente durante la instalación y la limpieza.
- Asegúrese de que los conductos no presenten ningún ángulo superior a 90 grados, dado que esto reducirá la eficiencia de la campana extractora.
- **Advertencia:** No instalar los tornillos o no fijar el dispositivo de acuerdo con las presentes instrucciones puede resultar en peligros de descarga eléctrica.
- **Advertencia:** Antes de acceder a los terminales, se deben desconectar todos los circuitos de suministro eléctrico.

Cosas que siempre debe hacer:

- Siempre coloque tapas en las ollas y sartenes cuando cocine con quemadores de gas.
- Cuando se encuentra en modo extracción, la campana extractora extrae el aire de la habitación. Asegúrese de cumplir las medidas de ventilación adecuadas. La campana extractora elimina olores de la habitación pero no el vapor.
- La campana extractora es solo para uso doméstico.



- Si el cable de alimentación está dañado, debe ser sustituido por el fabricante, por el servicio de reparaciones autorizado o por una persona debidamente cualificada para evitar riesgos de accidentes.
- Este aparato puede ser utilizado por niños mayores de 8 años y por personas con discapacidades físicas, sensoriales o mentales, o con falta de experiencia y conocimientos, siempre que lo hagan bajo supervisión o hayan recibido instrucciones pertinentes sobre el uso del aparato de manera segura y comprendan los peligros que implica. Los niños no deben jugar con el aparato. Su limpieza y mantenimiento no deben ser realizados por niños sin supervisión.



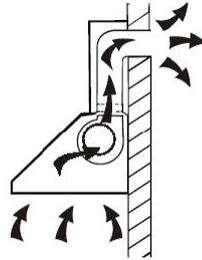
- Advertencia: Antes de acceder a los terminales, se deben desconectar todos los circuitos de suministro eléctrico.

Cosas que siempre debe hacer:

- Precaución: El aparato y sus partes accesibles pueden calentarse durante su funcionamiento. Preste atención y evite tocar los elementos calientes. Los niños menores de 8 años deben permanecer alejados a menos que se encuentren bajo supervisión permanente.
- La sala deberá estar ventilada adecuadamente cuando se utilice la campana y otros electrodomésticos que quemen gas u otros combustibles al mismo tiempo.
- Existe riesgo de incendio si no se realiza la limpieza de acuerdo con las instrucciones
- Deben cumplirse los reglamentos relativos a la descarga de aire.
- Limpie su aparato de forma periódica siguiendo el método indicado en el capítulo MANTENIMIENTO.
- Por razones de seguridad, utilice únicamente el mismo tamaño de tornillo de fijación o montaje recomendado en el presente manual de instrucciones.
- En lo relacionado con los datos sobre el método y la frecuencia de limpieza, consulte el apartado de mantenimiento y limpieza en el manual de instrucciones.
- Las tareas de limpieza y mantenimiento no deben realizarlas niños sin supervisión.
- Cuando la campana y los aparatos con suministro que no sea electricidad funcionen simultáneamente, la presión negativa de la sala no debe superar 4 Pa (4 x 10⁻⁵ bar).
- ADVERTENCIA: Peligro de incendio: no coloque artículos en las superficies de cocción.
- No utilice un limpiador a vapor.
- No trate NUNCA de apagar un incendio con agua, en su lugar, apague el aparato y luego cubra la llama con una tapa o una manta ignífuga.

INSTALACIÓN (VENT. EXTERIOR)

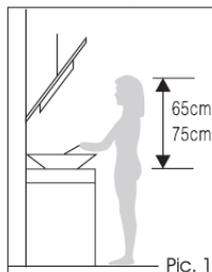
Si cuenta con una salida al exterior, su campana extractora puede conectarse de la forma indicada en la imagen mediante un conducto de extracción (esmalte, aluminio, tubería flexible o material no inflamable con un diámetro interior de 150 mm)



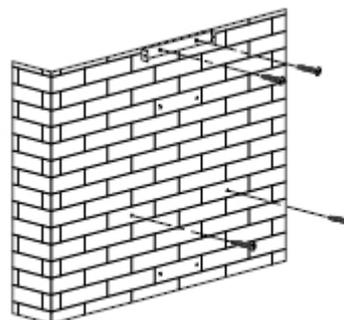
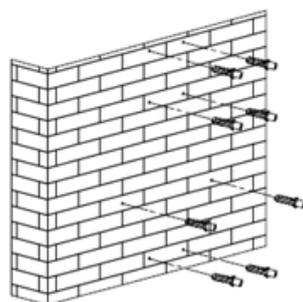
1. Antes de la instalación, apague la unidad y desconéctela de la salida.



2. La campana extractora debe colocarse a una distancia de 65~75 cm por encima de la superficie de cocción para lograr los mejores resultados.

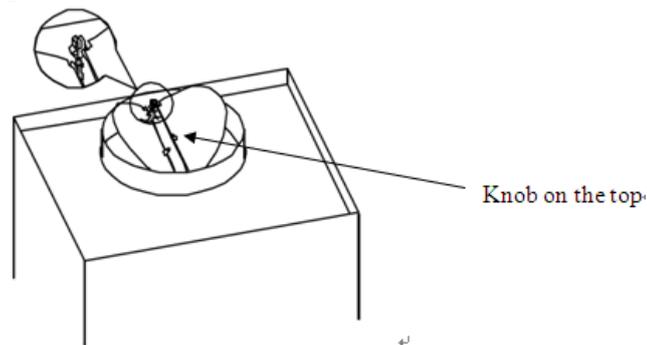


3. Instale el tornillo de fijación en un lugar adecuado una vez establecida la altura de la instalación y manténgalo alienado. La posición fija del soporte de la chimenea interna es el lugar de la chimenea interior. También instale el orificio de seguridad en la pared. Taladre un total de 8 orificios e inserte el taco de pared. Consulte Imagen 2.

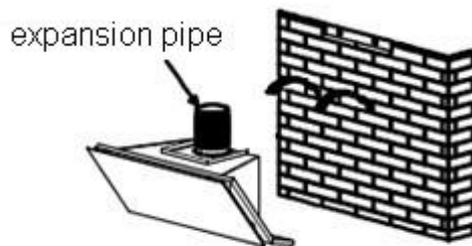


4. Coloque 2 tornillos (4 mm x 30 mm) en la posición de la campana fijada y manténgala alejada de la pared a una distancia de 3-4 mm, atornille y apriete el soporte en la pared con los tornillos (4 mm x 40 mm) y los tacos de pared suministrados. Consulte Imagen 3.

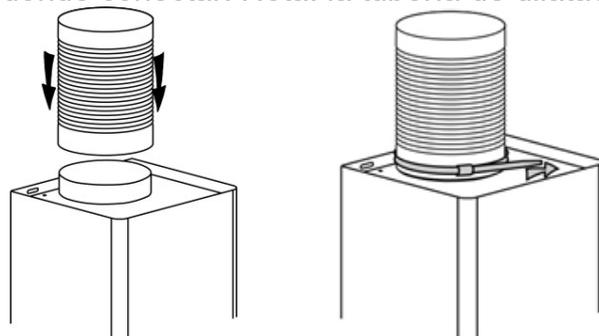
5. Los 2 flaps de aire se deben instalar en esta etapa, dado que el acceso es más fácil antes de montar la unidad en la pared. En la parte superior de la propia unidad de campana, donde se encuentra ventilación de salida de aire, se deben instalar los 2 flaps con cuidado, doblándose muy ligeramente para que los salientes de cada extremo coincidan en los orificios permitiendo a los flaps pivotar hacia arriba cuando la unidad esté en funcionamiento, abriendo la salida completamente para que pase el aire a través. Atención: los ejes/salientes pequeños en cada extremos de cada flap se insertan en los orificios de la carcasa, no en las ranuras encima de ellos. Consulte Imagen 4.



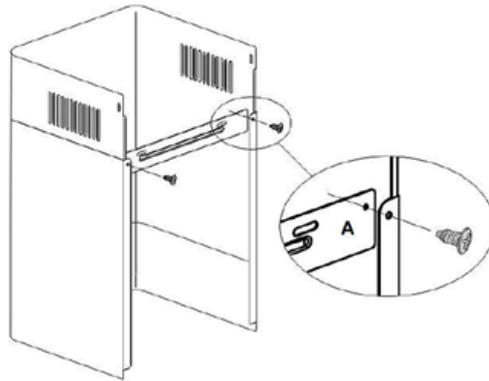
6. Cuelgue la campana extractora en la pared, consulte Imagen 5.



7. Acople la tubería de dilatación en la válvula unidireccional como se muestra a continuación y fije la tubería en la válvula mediante un sujetacables. El adaptador se puede utilizar en esta etapa si ya cuenta con una ventilación con diámetro más pequeño instalada donde conectar. Nota: la tubería de dilatación no se suministra.

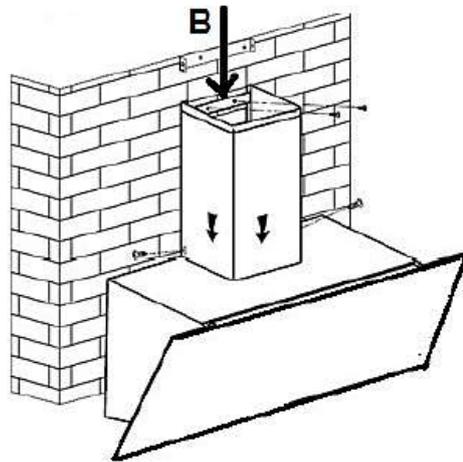


8. Ajuste la altura de la chimenea hasta aproximadamente la altura requerida. A continuación instale el soporte de chimenea interior (A) en la chimenea. Se utilizan dos tornillos (4 mm x 8 mm). El procedimiento se muestra a continuación.
- Coloque la chimenea interior dentro de la chimenea exterior. A continuación tire de la chimenea interior hacia arriba. Ajuste para alcanzar aproximadamente la altura requerida. El ajuste fino de la altura se realiza más tarde.
 - Instale el soporte de chimenea interior en la chimenea.

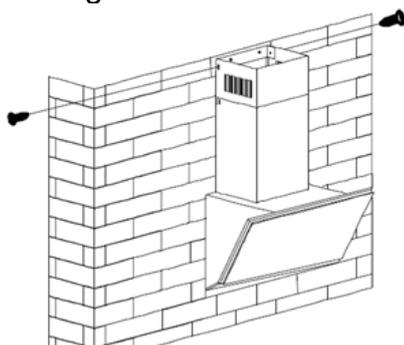


NOTA: Recuerde no apretar demasiado el tornillo, de forma que no dificulte el ajuste de altura posterior.

9. Ajuste el conjunto de chimenea en el soporte de chimenea y fíjelo con 2 tornillos (4 mm x 8 mm), a continuación, ajuste el soporte de la chimenea exterior (B) en la pared con 2 tornillos (4 mm x 40 mm), tire hacia el exterior de la tubería de dilatación. Consulte Imagen 7.



10. Tire hacia arriba de la chimenea interior y fijela en el soporte de la chimenea interior con 2 tornillos (4 mm x 8 mm). Consulte Imagen 8.



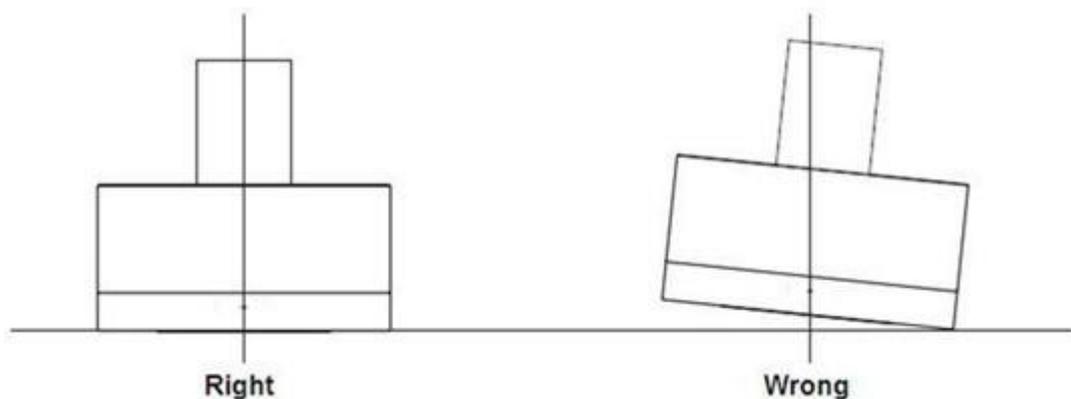
11. Saque el filtro de aluminio y fije el orificio de seguridad con 2 tornillos (4 mm x 30 mm). Consulte Imagen 9.

12. Antes de utilizar, lea las instrucciones y asegúrese de que la tensión (V) y la frecuencia (Hz) indicados en la placa de identificación (dentro de la campana extractora) y todos los datos dentro del aparato son exactamente los mismos que la tensión y la frecuencia en su hogar. A continuación conecte el cable de alimentación en la toma de alimentación (o si conecta directamente a la red eléctrica mediante derivación eléctrica, asegúrese de que el trabajo lo realiza una persona competente y cualificada) y la campana extractora ya está lista para utilizar.

RECOMENDACIONES PARA LA INSTALACIÓN DEL CONDUCTO DE EXTRACCIÓN DE AIRE

Las normas siguientes se deben seguir estrictamente para obtener una extracción de aire óptima:

- Mantenga el conducto de extracción corto y recto
- No reduzca el tamaño o restrinja el conducto de extracción
- Cuando utilice un conducto flexible, instale siempre el conducto estirado y tenso para minimizar la pérdida de presión
- El incumplimiento de estas instrucciones básicas reducirá el rendimiento e incrementará los niveles de ruido de la campana.
- Cualquier trabajo de instalación debe realizarlo un electricista cualificado o una persona competente.
- No conecte el sistema de conductos de la campana a un sistema de ventilación existente utilizado por cualquier otro aparato, como el tubo del calentador, el tubo de gas o el tubo de aire caliente.
- El ángulo de curvatura de la tubería de ventilación no debe ser inferior a 120°, debe dirigir la tubería horizontalmente o, de forma alternativa, la tubería debe subir desde el punto inicial y dirigirse a una pared exterior.
- Tras la instalación, asegúrese de que la campana extractora está nivelada para evitar la acumulación de grasa en un extremo.



Asegúrese de que el sistema de conductos de extracción seleccionado para la instalación cumple la normativa relevante y es ignífugo.

<p>ADVERTENCIA</p> <p>:</p> 	<ul style="list-style-type: none">➤ Por razones de seguridad, utilice únicamente el mismo tamaño de tornillo de fijación o montaje recomendado en el presente manual de instrucciones.➤ No instalar los tornillos o no fijar el dispositivo de acuerdo con las presentes instrucciones puede resultar en peligros de descarga eléctrica.
---	---

Empiece a utilizar su campana extractora



Hay cinco botones:  (Bajo),  (Medio),  (Alto),  (Luz),  (programar). Consulte imagen anterior.

1. Pulse el botón  una vez; las luces se encenderán. Vuelva a pulsar el botón  para apagar las luces.
2. Encendido: Una vez haya conectado la campana extractora a la red eléctrica, puede empezar a utilizarla seleccionando la velocidad del ventilador de motor que desee  (Bajo),  (Medio),  (Alto)
3. Pulse el botón  (bajo), la luz indicadora  se ilumina y el motor funciona a baja velocidad. Vuelva a pulsarlo y el motor se detendrá.
4. Pulse el botón  (medio), la luz indicadora  se ilumina y el motor funciona a velocidad media. Vuelva a pulsarlo y el motor se detendrá
5. Pulse el botón  (alto), la luz indicadora  se ilumina y el motor funciona a velocidad alto. Vuelva a pulsarlo y el motor se detendrá.
6. Mientras la campana extractora está en funcionamiento y se pulsa una vez el botón programar , la campana extractora funcionará durante 5 minutos y luego se apagará automáticamente.

RESOLUCIÓN DE PROBLEMAS

Fallo	Causa probable	Solución
La luz se enciende pero el motor no funciona	Interruptor de ventilador apagado	Seleccione una posición del interruptor del ventilador.
	Fallo del interruptor del ventilador	Contacte con el centro de servicio .
	Fallo del motor	Contacte con el centro de servicio.
La luz no funciona, el motor no funciona	Los fusibles de la casa han saltado	Restablezca/sustituya los fusibles.
	Cable de alimentación suelto o desconectado	Vuelva a acoplar el cable a la toma eléctrica. Encienda la toma eléctrica.
Fuga de aceite	La válvula unidireccional y la salida no están suficientemente selladas	Retire la válvula unidireccional y aplique sellador.
	Fuga de la conexión de la chimenea y la cubierta	Retire la chimenea y aplique sellador.
Las luces no funcionan	Bombillas rotas/defectuosas	Sustituya las bombillas siguiendo estas instrucciones.
Succión insuficiente	Hay demasiada distancia entre la campana y los quemadores de gas	Vuelva a ajustar la campana hasta la distancia correcta.
La campana se inclina	El tornillo de fijación no está suficientemente apretado	Apriete el tornillo de fijación y déjelo horizontal.

NOTA:

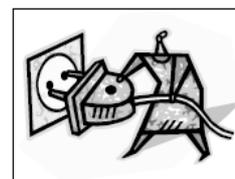


Cualquier reparación eléctrica en este aparato debe cumplir su legislación local, estatal y federal. Ante cualquier duda contacte con el centro de servicio antes de realizar cualquiera de las acciones anteriores. Desconecte siempre la unidad de la fuente de alimentación cuando abra la unidad.

MANTENIMIENTO Y LIMPIEZA

Precaución:

- Antes de realizar el mantenimiento o la limpieza, la campana extractora se debe desconectar de la red de suministro eléctrico. Asegúrese de que la campana extractora esté apagada en la toma de pared y el enchufe esté desconectado.



- Las superficies externas son susceptibles a arañazos y abrasiones, por lo que siga las instrucciones de limpieza para garantizar que se alcanza el mejor resultado sin daños.

GENERALIDADES

La limpieza y el mantenimiento se deben realizar con el aparato frío, especialmente la limpieza. Evite dejar sustancias alcalinas o ácidas (zumo de limón, vinagre, etc.) sobre las superficies.

ACERO INOXIDABLE

El acero inoxidable se debe limpiar regularmente (p. ej., semanalmente) para garantizar una vida útil prolongada. Seque con un paño suave y limpio. Puede utilizar un fluido limpiador especial para acero inoxidable.

NOTA:

Asegúrese de realizar las pasadas siguiendo el grano del acero inoxidable para evitar que aparezca cualquier patrón de araño entrecruzado antiestético.

SUPERFICIE DEL PANEL DE CONTROL

La superficie del panel de control se puede limpiar utilizando agua tibia con jabón. Asegúrese de que el paño esté limpio y bien escurrido antes de limpiar. Utilice un paño suave seco para eliminar cualquier exceso de humedad después de la limpieza.

Importante

Utilice detergentes neutros y evite utilizar agentes químicos limpiadores agresivos, detergentes domésticos fuertes o productos que contengan abrasivos, dado que esto afectará a la imagen del aparato y eliminará potencialmente cualquier impresión de material gráfico en el panel de control y anulará la garantía del fabricante.

FILTROS DE MALLA PARA GRASA

Los filtros de malla se pueden limpiar a mano. Empápelos alrededor de 3 minutos en agua con un detergente disolvente de grasa y después cepíllelos suavemente con un cepillo blando. No aplique demasiada presión, evite dañarlos. (déjelos secar directamente al sol)

Los filtros se deben lavar por separado de la vajilla y los utensilios de cocina. Se recomienda no utilizar abrillantador.

INSTALAR FILTROS DE MALLA PARA GRASA

- Para instalar los filtros de los cuatro pasos siguientes:
 - Incline el filtro en las ranuras en la parte trasera de la campana.
 - Pulse el botón en el asa del filtro.
 - Libere el asa una vez el filtro quede ajustado en una posición de descanso.
 - Repita el procedimiento para instalar todos los filtros.

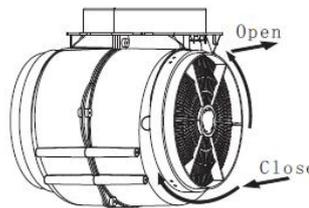
FILTRO DE CARBÓN- no incluido

Se puede utilizar un filtro de carbón activado para atrapar los olores. Normalmente el filtro de carbón activado se debe cambiar cada tres o seis meses dependiendo de sus hábitos de cocina. El procedimiento de instalación del filtro de carbón activado es el siguiente.

1. Antes de instalar o sustituir los filtros de carbón, apague la alimentación de la unidad.
2. Presione el bloqueo del filtro y retire el filtro de malla.



3. Gire el filtro de carbón en ambos lados del motor en sentido contrario al horario. Sustituya los filtros de carbón con los nuevos filtros de carbón.
4. Coloque el filtro de malla.
5. Conecte el suministro eléctrico a la toma de pared.



NOTA:

Asegúrese de que el filtro esté bloqueado de forma segura. De lo contrario, se aflojaría y representaría un peligro.

Si se acopla un filtro de carbón activado, la potencia de succión descenderá.

SUSTITUIR LA BOMBILLA

<p>Importante:</p> 	<ul style="list-style-type: none">✧ La bombilla debe cambiarla el fabricante, su agente de servicio o personas con cualificación similar.✧ Apague siempre el suministro eléctrico antes de realizar cualquier operación en el aparato. Cuando manipule la bombilla, asegúrese de que se ha enfriado completamente antes de cualquier contacto directo con las manos.✧ Cuando manipule bombillas, sujételas con un paño o con guantes para garantizar que la transpiración no entre en contacto con la bombilla, dado que esto puede reducir la vida útil de la bombilla.
--	--

Nota:

- Antes de cambiar las luces, asegúrese de que el aparato está desconectado.
- Protégase de peligros al cambiar las luces, por ejemplo llevando guantes.

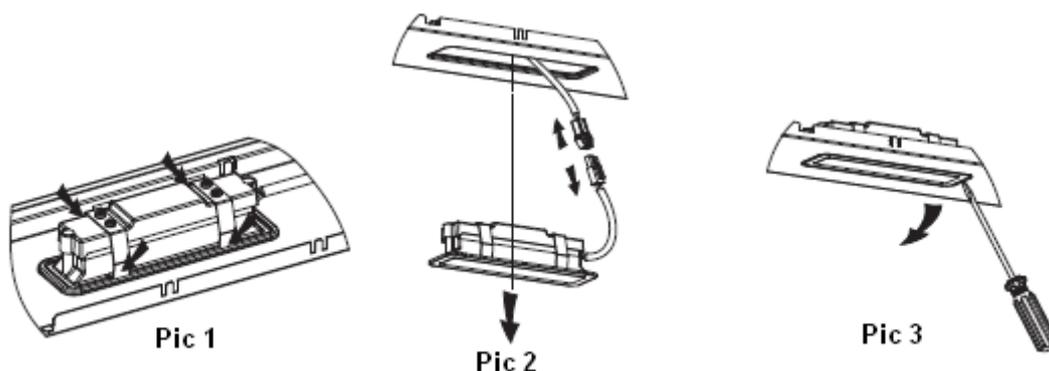
Cambiar las luces:

- Retire el filtro de grasa.
- Método 1. Utilice una herramienta o la mano para presionar hacia dentro el resorte a ambos lados de la luz LED hasta que salga la luz, consulte imagen 1. A

continuación, tire suavemente del cable de conexión de la luz para sacarlo y desmantele el terminal del cable de conexión de la luz. Consulte Imagen 2.

Método 2. Utilice un destornillador plano para sacar haciendo palanca el borde inferior de la luz LED, consulte imagen 3, después, saque ligeramente la luz LED y el cable de conexión de la luz. Consulte Imagen 2.

- Aplique el procedimiento inverso para volver a instalar la luz.



PROTECCIÓN MEDIOAMBIENTAL:

	<p>El producto está marcado con el símbolo de la clasificación selectiva de residuos de equipos electrónicos. Esto significa que este producto no se debe eliminar como residuo doméstico, sino que debe dirigirse a un sistema de clasificación selectiva de acuerdo con la Directiva 2012/19/UE. A continuación se reciclará o desmontará para minimizar los impactos en el medio ambiente, los productos eléctricos y electrónicos son potencialmente peligrosos para el medio ambiente y la salud humana a causa de la presencia de sustancias peligrosas. Para más información, contacte con sus autoridades locales o regionales.</p>
--	---

NOTA:

El siguiente contenido le muestra cómo reducir el impacto medioambiental total (p. ej., gasto energético) del proceso de cocina.

- (1) Instale la campana extractora en un lugar adecuado con ventilación eficiente.
- (2) Limpie la campana extractora regularmente para no bloquear el paso de aire.
- (3) Recuerde apagar la luz de la campana extractora tras cocinar.
- (4) Recuerde apagar la campana extractora tras cocinar.

INFORMACIÓN PARA DESMONTAJE

No desmonte el aparato siguiendo un procedimiento no recogido en el presente manual de usuario. El usuario no puede desmontar el aparato. Al final de su vida útil, el aparato no se debe eliminar como residuo doméstico. Consulte con sus autoridades locales o el contrato para recomendaciones de reciclaje.

Content

1.....	Safety instructions
3.....	Installation
6.....	Start using your cooker hood
7.....	Troubleshooting
8.....	Maintenance and cleaning
10.....	Environment protection

SAFETY INSTRUCTIONS

This manual explains the proper installation and use of your cooker hood, please read it carefully before using even if you are familiar with the product. The manual should be kept in a safe place for future reference.

Never to do:

- Do not try to use the cooker hood without the grease filters or if the filters are excessively greasy!
- Do not install above a cooker with a high level grill.
- Do not leave frying pans unattended during use because overheated fats or oils might catch fire.
- Never leave naked flames under the cooker hood.



- If the cooker hood is damaged, do not attempt to use.
- Do not flambé under the cooker hood.
- CAUTION: Accessible parts may become hot when used with cooking appliances.
- The minimum distance between the supporting surface for the cooking vessels on the hob and the lowest part of the cooker hood. (When the cooker hood is located above a gas appliance, this distance shall be at least 65 cm)
- The air must not be discharged into a flue that is used for exhausting fumes from appliances burning gas or other fuels.



Always to do:

- Important! Always switch off the electricity supply at the mains during installation and maintenance such as light bulb replacement.
- The cooker hood must be installed in accordance with the installation instructions and all measurements followed.
- All installation work must be carried out by a competent person or qualified electrician.
- Please dispose of the packing material carefully. Children are vulnerable to it.
- Pay attention to the sharp edges inside the cooker hood especially during installation and cleaning.
- Make sure the ducting has no bends sharper than 90 degrees as this will reduce the efficiency of the cooker hood.
- Warning: Failure to install the screws or fixing device in accordance with these instructions may result in electrical hazards
- Warning: Before obtaining access to terminals, all supply circuits must be disconnected.

Always to do:

- Always put lids on pots and pans when cooking on a gas cooker.
- When in extraction mode, air in the room is being removed by the cooker hood. Please make sure that proper ventilation measures are being observed. The cooker hood removes odours from room but not steam.
- Cooker hood is for domestic use only.



- If the supply cord is damaged, it must be replaced by the manufacturer, its service agent or similarly qualified persons in order to avoid a hazard.
- This appliance can be used by children aged from 8 years and above and persons with reduced physical, sensory or mental capabilities or lack of experience and knowledge if they have been given supervision or instruction concerning use of the appliance in a safe way and understand the hazards involved. Children shall not play with the appliance. Cleaning and user maintenance shall not be made by children without supervision.



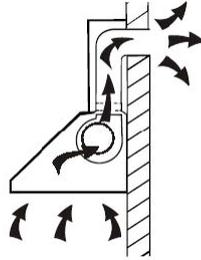
- Warning: Before obtaining access to terminals, all supply circuits must be disconnected.

Always to do:

- Caution: The appliance and its accessible parts can become hot during operation. Be careful to avoid touching the heating elements. Children younger than 8 years old should stay away unless they are under permanent supervision.
- There shall be adequate ventilation of the room when the range hood is used at the same time as appliances burning gas or other fuels.
- There is a fire risk if cleaning is not carried out in accordance with the instructions
- Regulations concerning the discharge of air have to be fulfilled.
- Clean your appliance periodically by following the method given in the chapter MAINTENANCE.
- For safety reason, please use only the same size of fixing or mounting screw which are recommended in this instruction manual.
- Regarding the details about the method and frequency of cleaning, please refer to maintenance and cleaning section in the instruction manual.
- Cleaning and user maintenance shall not be made by children without supervision.
- When the range hood and appliances supplied with energy other than electricity are simultaneously in operation, the negative pressure in the room must not exceed 4 Pa (4 x 10⁻⁵ bar).
- **WARNING:** Danger of fire: do not store items on the cooking surfaces.
- A steam cleaner is not to be used.
- **NEVER** try to extinguish a fire with water, but switch off the appliance and then cover flame e.g. with a lid or a fire blanket.

INSTALLATION (VENT OUTSIDE)

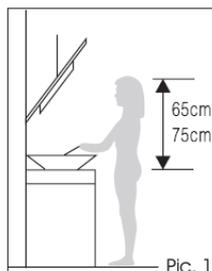
If you have an outlet to the outside, your cooker hood can be connected as below picture by means of an extraction duct (enamel, aluminum, flexible pipe or non-flammable material with an interior diameter of 150mm)



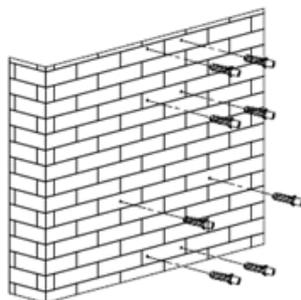
1. Before installation, turn the unit off and unplug it from the outlet.



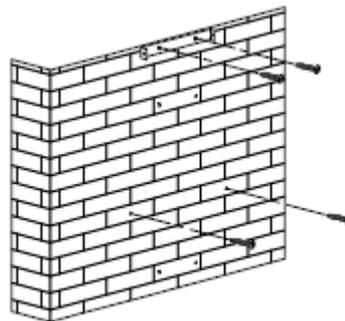
2. The cooker hood should be placed at a distance of 65~75cm above the cooking surface for best effect.



3. Install the hanging screw on a suitable place once the installation height is fixed, and keep it in line. The fixed position of the inside chimney bracket is the place of inside chimney. Also install the safety hole in the wall. Total drill 8 holes and insert the Wall plug. See Pic 2.



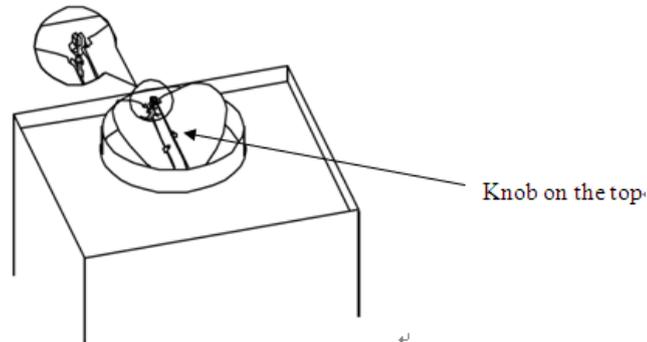
Pic 2



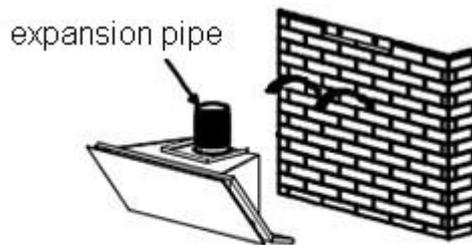
Pic 3

4. Put 2 x Screws (4mm x30mm) into hanging hood position and keep it away from wall distance 3-4mm, screw and tighten the bracket onto the wall with the screws (4mm x 40mm) and wall plugs provided. See pic 3.

5. The 2 x airflaps should be installed at this stage, as access is easier before the unit is wall mounted. On the top of the Hood Unit itself, where the air outlet vent is located, the 2 x flaps should be carefully installed, bending very slightly so the lugs at each end locate into the holes, enabling flaps to pivot upwards when the unit is in operation, opening up the outlet fully for the air to pass through. Please note: the small spindles/lugs at each end of each flap locate into the holes on the housing, not the grooves above them. See Pic 4.

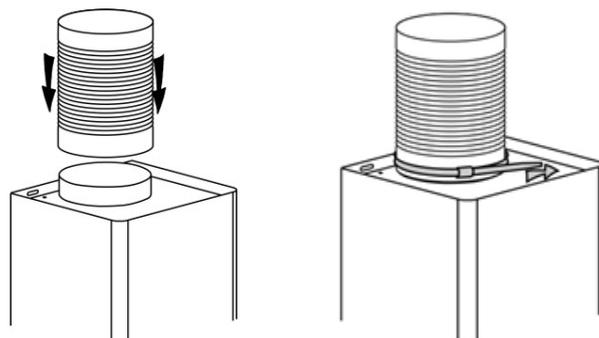


6. Hang the cooker hood on wall, See Pic 5.

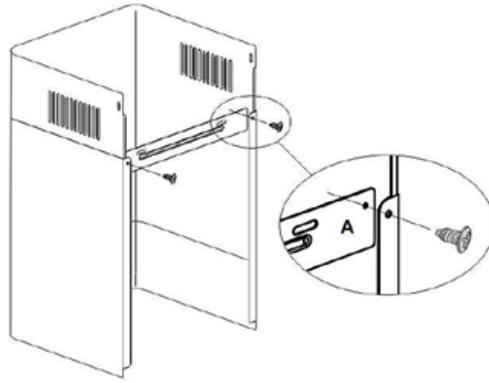


PIC 5

7. Attach the expansion pipe onto the one-way-valve as shown below, and fix the pipe on the valve by cable tie. The adaptor can be used at this stage, if you already have existing smaller diameter venting in place to connect. Note: the expansion pipe is not supplied.



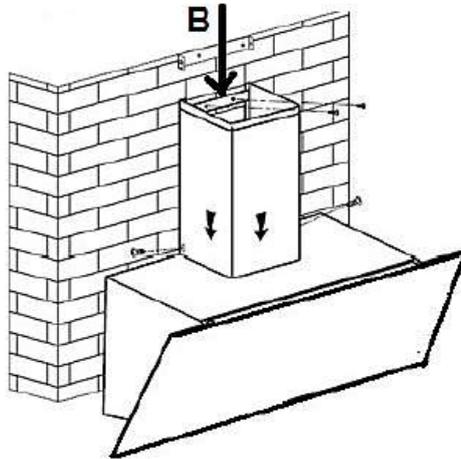
8. Adjust the height of the chimney to approximately the required height. Then install inside chimney bracket(A) on the chimney. Two screws (4mm x 8mm) are used. The procedure is as below.
- i. Put the inside chimney into the outside chimney .Then pull the inside chimney upwards. Adjust to reach the approximate height required. Fine height adjustment is done later.
 - ii. Install inside chimney bracket on the chimney



PIC 6

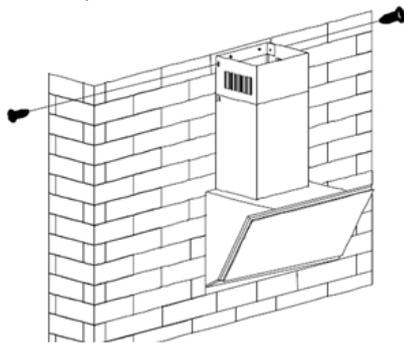
NOTE: Remember not to fix the screw too tightly, so that later height adjustment can be done more easily.

9. Fix the chimney set into the chimney bracket and fix with 2 x screws (4mmx8mm), then fix the outside chimney bracket(B) into wall with 2 x screws (4mm x 40mm), pull out the expansion pipe to outside. See PIC 7.

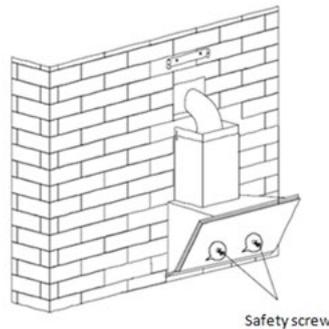


Pic 7

10. Pull up the inside chimney and fix it into inside chimney bracket with 2 x screws (4mm x 8mm). See PIC 8.



PIC 8



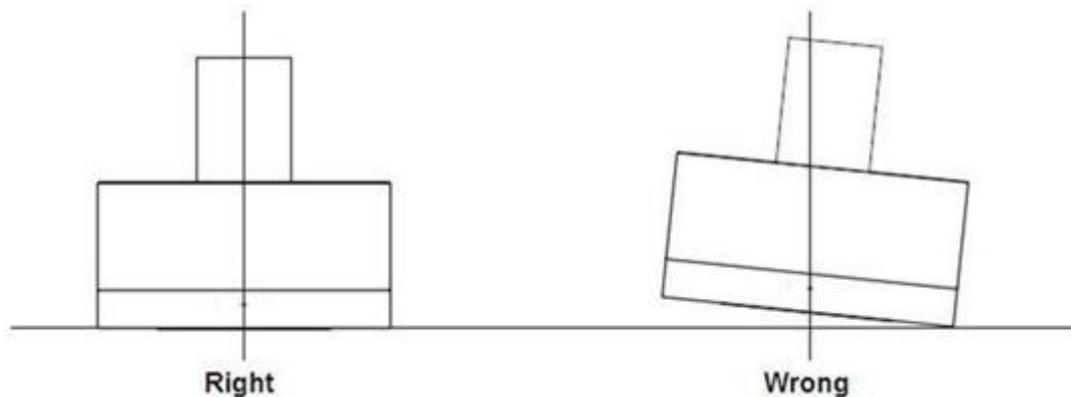
PIC 9

11. Take out the Aluminum filter and fix the safety hole with 2 x screws (4mm x30mm). See PIC 9.
12. Before usage, read all the instructions and make sure that the voltage (V) and the frequency (Hz) indicated on the identification plate (found inside the cooker hood) and all the data inside the appliance are exactly the same as the voltage and frequency in your home. Then plug the power lead into the power socket (or if connecting directly to the main via a switched spur, ensure the work is carried out by a competent, qualified person) and the cooker hood is then ready for use.

HINTS FOR EXHAUST DUCT INSTALLATION

The following rules must be strictly followed to obtain optimal air extraction:

- Keep exhaust duct short and straight
- Do not reduce the size or restrict exhaust duct
- When using flexible duct always install the duct pulled taut to minimize pressure loss
- Failure to observe these basic instructions will reduce the performance and increase noise levels of the range hood.
- Any installation work must be carried out by a qualified electrician or competent person.
- Do not connect the ducting system of the hood to any existing ventilation system which is being used for any other appliance, such as warmer tube, gas tube, hot wind tube.
- The angle of the bend of the ventilation pipe should not be less than 120°; you must direct the pipe horizontally, or, alternatively, the pipe should go up from the initial point and should be led to an outer wall.
- After the installation, make sure that the cooker hood is level to avoid grease collection at one end.



Ensure the exhaust ducting selected for installation complies with relevant standards and is fire retardant.

<p>WARNING:</p> 	<ul style="list-style-type: none">➤ For safety reason, please use only the same size of fixing or mounting screw which are recommended in this instruction manual.➤ Failure to install the screws or fixing device in accordance with these instructions may result in electrical hazards.
---	---

Start Using Your Cooker Hood



There are five touch buttons:  (Low),  (Mid),  (High),  (Light),  (delay). See Pic above.

1. Press  button once; lights will be turn on . Press  button again to turn off the lights.
2. Power on: After you have connected the cooker hood to the mains supply, you can start using the cooker hood by selecting the motor fan speed that you want,  (Low),  (Medium),  (High)
3. Press the  (Low) button, the indicating light  will beam, and the motor runs at low speed. Press it again and the motor will stop.
4. Press the  (Medium) button, the indicating light  will beam, and the motor runs at mid speed. Press it again and the motor will stop
5. Press the  (High) button, the indicating light  will beam, and motor runs on high speed. Press it again and the motor will stop.
6. While the cooker hood is in use and by pressing the delay button  once, the cooker hood will run for 5 minutes and then turn off automatically.

TROUBLESHOOTING

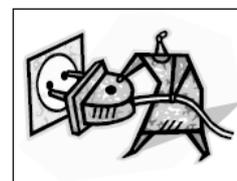
Fault	Possible Cause	Solution
Light on, but motor does not work	Fan switch turned off	Select a fan switch position.
	Fan switch failed	Contact service center.
	Motor failed	Contact service center.
Light does not work, motor does not work	House fuses blown	Reset/Replace fuses.
	Power cord loose or disconnected	Refit cord to power outlet. Switch power outlet on.
Oil leakage	One way valve and the outlet are not tightly sealed	Take down the one way valve and seal with sealant.
	Leakage from the connection of chimney and cover	Take chimney down and seal.
Lights not working	Broken/Faulty globes	Replace globes as per this instruction.
Insufficient suction	The distance between the range hood and the gas top is too far	Refit the range hood to the correct distance.
The Range hood inclines	The fixing screw not tight enough	Tighten the hanging screw and make it horizontal.

NOTE:
 Any electrical repairs to this appliance must conform to your local, state and federal laws. Please contact the service centre if in any doubt before undertaking any of the above. Always disconnect the unit from the power source when opening the unit.

MAINTENANCE AND CLEANING

Caution:

- Before maintenance or cleaning is carried out, the cooker hood should be disconnected from the main power supply. Ensure that the cooker hood is switched off at the wall socket and the plug removed.



- External surfaces are susceptible to scratches and abrasions, so please follow the cleaning instructions to ensure the best possible result is achieved without damage.

GENERAL

Cleaning and maintenance should be carried out with the appliance cold especially when cleaning. Avoid leaving alkaline or acid substances (lemon juice, vinegar etc.) on the surfaces.

STAINLESS STEEL

The stainless steel must be cleaned regularly (e.g. weekly) to ensure long life expectancy. Dry with a clean soft cloth. A specialized stainless steel cleaning fluid may be used.

NOTE:

Ensure that wiping is done along with the grain of the stainless steel to prevent any unsightly crisscross scratching patterns from appearing.

CONTROL PANEL SURFACE

The inlay control panel can be cleaned using warm soapy water. Ensure the cloth is clean and well wrung before cleaning. Use a dry soft cloth to remove any excess moisture left after cleaning.

Important

Using neutral detergents and avoid using harsh cleaning chemicals, strong household detergents or products containing abrasives, as this will affect the appliance appearance and potentially remove any printing of artwork on the control panel and will void manufacturer's warranty.

GREASE MESH FILTERS

The mesh filters can be cleaned by hand. Soak them for about 3 minutes in water with a grease-loosening detergent then brush it gently with a soft brush. Please do not apply too much pressure, avoid to damage it. (Leave to dry naturally out of direct sunlight)

Filters should be washed separately to crockery and kitchen utensils. It is advisable not to use rinse aid.

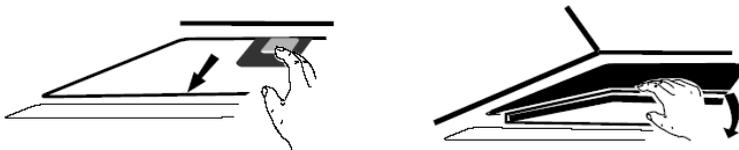
INSTALLING GREASE MESH FILTERS

- To install filters for the following four steps:
 - Angle the filter into slots at the back of the hood.
 - Push the button on handle of the filter.
 - Release the handle once the filter fits into a resting position.
 - Repeat to install all filters.

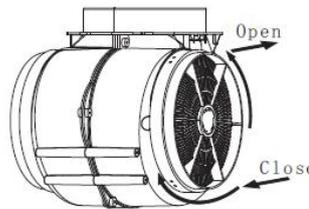
CARBON FILTER- not supplied

Activated carbon filter can be used to trap odors. Normally the activated carbon filter should be changed at three or six months according to your cooking habit. The installation procedure of activated carbon filter is as below.

1. Before installing or replacing the carbon filters, please remove power to the unit.
2. Press the filter lock and remove the mesh filter.



3. Turn the carbon filter on both side of the motor anti-clockwise. Replace the carbon filters with the new carbon filters.
4. Place the mesh filter.
5. Connect the power supply to the wall socket.



NOTE:

Make sure the filter is securely locked. Otherwise, it would loosen and cause dangerous.
When activated carbon filter attached, the suction power will be lowered.

BULB REPLACEMENT

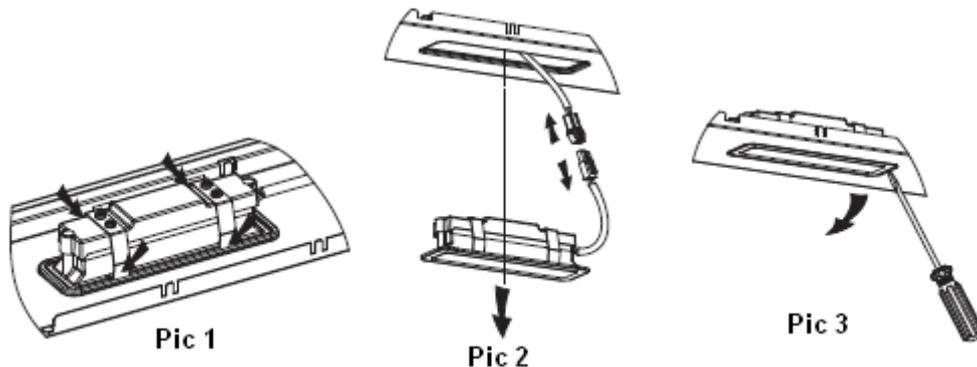
<p>Important :</p> 	<ul style="list-style-type: none">✧ The bulb must be replaced by the manufacturer, its service agent or similarly qualified persons.✧ Always switch off the electricity supply before carrying out any operations on the appliance. When handling bulb, make sure it is completely cool down before any direct contact to hands.✧ When handling globes hold with a cloth or gloves to ensure perspiration does not come in contact with the globe as this can reduce the life of the globe.
--	---

Note:

- Before changing the lights, make sure that the appliance is plugged off.
- Protect against danger when changing lights, such as wearing gloves.

Changing the lights:

- Remove the grease filter.
- Way 1. Use a tool or the hand to press the spring splinter of both sides of LED light to the inside, until the light is pressed out, see pic 1. Then slightly pull the light connecting wire out, and dismantle the terminal of the light connecting wire. See pic 2.
- Way 2. Use straight screwdriver to prize up the LED light bottom edge, see pic 3, then slightly pull out the LED light and light connecting wire. See pic 2.
- Apply the reverse procedure to install the light back.



ENVIRONMENTAL PROTECTION:

	<p>This product is marked with the symbol on the selective sorting of waste electronic equipment. This means that this product must not be disposed of with household waste but must be supported by a system of selective collection in accordance with Directive 2012/19/EU. It will then be recycled or dismantled to minimize impacts on the environment, electrical and electronic products are potentially dangerous for the environment and human health due to the presence of hazardous substances. For more information, please contact your local or regional authorities.</p>
---	---

NOTE:

The following shows how to reduce total environmental impact (e.g. energy use) of the cooking process).

- (1) Install the cooker hood in a proper place where there is efficient ventilation.
- (2) Clean the cooker hood regularly so as not to block the airway.
- (3) Remember to switch off the cooker hood light after cooking.
- (4) Remember to switch off the cooker hood after cooking.

INFORMATION FOR DISMANTLING

Do not dismantle the appliance in a way which is not shown in the user manual. The appliance could not be dismantled by user. At the end of life, the appliance should not be disposed of with household waste. Check with you Local Authority or retainer for recycling advice.

THERMEX SCANDINAVIA A/S SERVICEAFD.:

Farøvej 30 • 9800 Hjørring • Danmark

Tlf.: 98 92 62 33

E-mail: service@thermex.dk

THERMEX SCANDINAVIA AS

Tel.: 22 21 90 20 • Fax: 22 21 90 21

E-mail: service@thermex.no • www.thermex.no

THERMEX SCANDINAVIA AB

Importgatan 12 A • S-422 46 Hisings Backa

Tel: 031 340 82 00

E-mail: info@thermex.se • www.thermex.se

THERMEX SCANDINAVIA S.L.U.

C/Noi del Sucre, 42 • 08840 Viladecans

Tel.: 93 637 30 03

E-mail: info@thermex.es • www.thermex.es

THERMEX SCANDINAVIA AS

+358 942454000

E-mail: info@thermex.fi • www.thermex.fi

